

RGBコントローラー



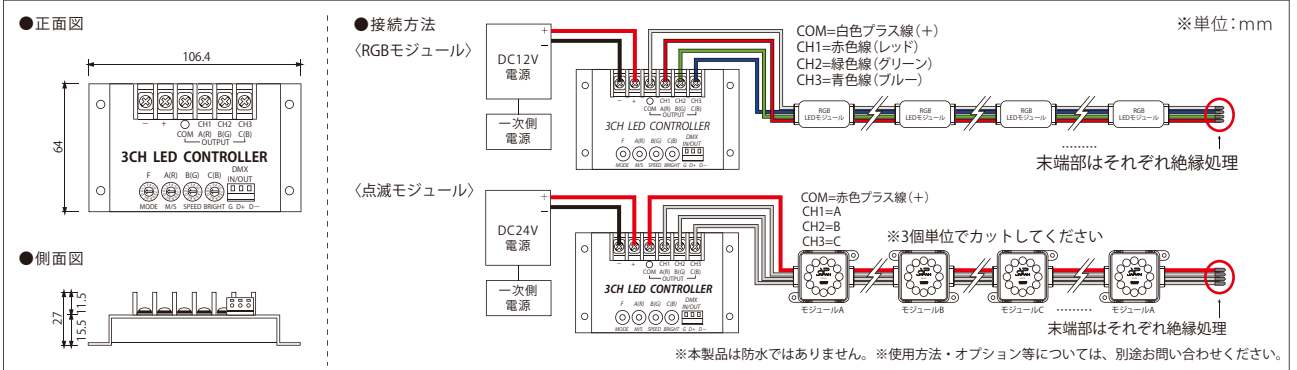
RGBモジュール使用時のコントローラー。内蔵パターンで簡単に演出可能

AP-CON-TF/RGB

エーピー-コン-ティーエフ/アールジービー



モデル名	入力電圧	消費電力	使用容量(最大)	通信方法	本体寸法(最大)W×H×D(mm)	重量	使用温度
AP-CON-TF/RGB	DC12~24V	1W	150W(12V)/300W(24V)	DMX512	106.4×64×27	285g	-20℃~60℃



RGBモジュール使用時のコントローラー。明るさ、スピード調整が可能。付属のリモコンで手軽な操作

AP-CON2

エーピー-コン2

※本製品は防水ではありません。※使用方法・オプション等については、別途お問い合わせください。



モデル名	入力電圧	使用容量(最大)	通信方法	本体寸法(最大)W×H×D(mm)	重量	使用温度	チャンネル数	リモコンサイズW×H×D(mm)
AP-CON2	DC12~24V	150W(12V)/300W(24V)	DMX512	70×106×30	100g	0℃~40℃	1CH	51×84×7

専用ソフトでオリジナル演出に対応

SLESA-U11

スレーサー-ユー11



モデル名	入力電圧	接続方法	USBタイプ	DMXチャンネル	シーン数	ゾーン数	スタンドアロンメモリ	本体寸法(最大)W×H×D(mm)	重量
SLESA-U11	5~5.5V	USB接続	USB Type C	1024ch(最大2048ch)	5	99	microSD	160×90×45	268g

※最大ch使用には別途お問い合わせください

DMX デコーダー

DMXからSPI制御に変換して演出が可能

DMX512 SPI Decoder (820)



モデル名	入力電圧	入力信号	出力信号	動作CH	制御CH	寸法 W×H×D(mm)	重量
DMX512 SPI Decoder (820)	DC12~24V	DMX512/1990	6803/8806/2811/2801/3001/9813/1814/6812 任意選択	510(RGB)/512(RGBW)	170(RGB)/128(RGBW)	176×46×30	180g

DMX制御でRGBモジュール(3CH)の演出が可能

3CH DMX512 Decoder (833)



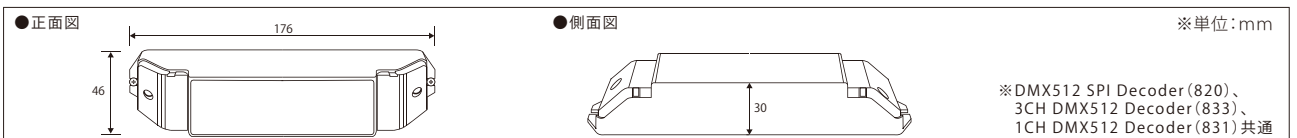
モデル名	入力電圧	最大負荷電流	最大出力電力	グレースケール階調	入力信号	出力信号	デコードCH	DMX512端子	寸法 W×H×D(mm)	重量
3CH DMX512 Decoder (833)	DC12~24V	5A/CH×3	180W(12V)/360W(24V)	4096段階×3	DMX512/1990	定電圧PWM信号×3	3CH	Terminal Block	176×46×30	170g

DMX制御で単色モジュール(1CH)の演出が可能

1CH DMX512 Decoder (831)



モデル名	入力電圧	最大負荷電流	最大出力電力	グレースケール階調	入力信号	出力信号	デコードCH	DMX512端子	寸法 W×H×D(mm)	重量
1CH DMX512 Decoder (831)	DC12~24V	1CH×10A	120W(12V)/240W(24V)	4096段階	DMX512/1990	定電圧PWM信号	1CH	Terminal Block	176×46×30	170g



エーピー・ジャパン株式会社

<http://www.ap-japan.jp/led>

mail:info@ap-japan.jp