

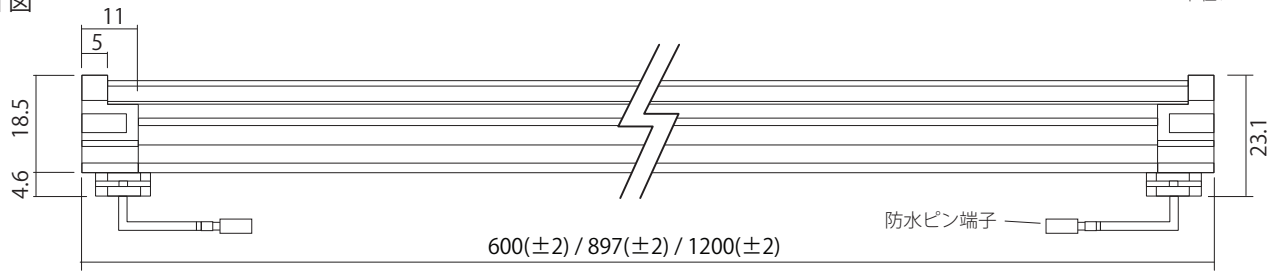
100V LED bar

AP-JAPAN 100V LED bar

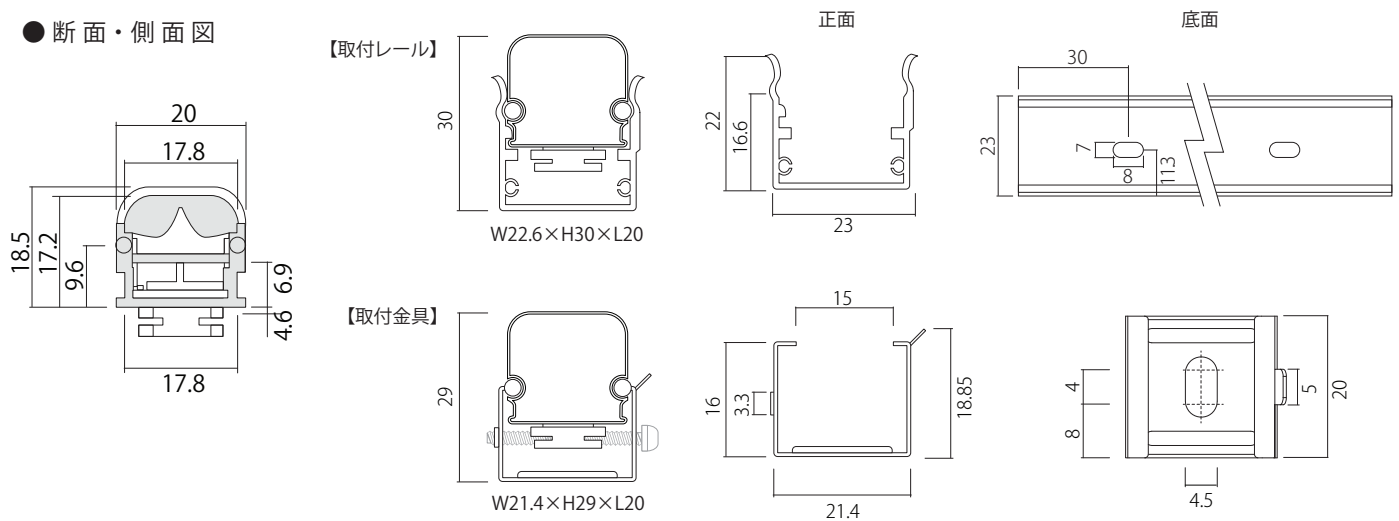
型番

100V-ACNB-V2-600
100V-ACNB-V2-900
100V-ACNB-V2-1200

● 正面図



● 断面・側面図



● 商品仕様

モデル名	100V-ACNB-V2-600	100V-ACNB-V2-900	100V-ACNB-V2-1200
カラー	白 / 電球色		
色温度	3,000K / 6,500K		
LED数	30球	45球	60球
入力電圧	AC 100V		
消費電力	9W	18W	18W
入力電流	0.0954A	0.1858A	0.1909A
入力容量	9.54VA	18.58VA	19.09VA
照射角度	150°		
寸法 WxHxD(mm)	600(±2)×20mm×23.1m	897(±2)×20mm×23.1m	1200(±2)×20mm×23.1m
重量	300g	450g	600g
最大連結数	40本	20本	20本
コネクター	PC4009-M-WP、PC4009-F-WP		
使用温度	-20℃ ~ 50℃		
防水等級	IP67相当		

作成日 2016・01・13	作成者: 梁	承認者: 文	承認者: 大木
改修日 2022・04・14	作成者: 鳥居	承認者:	承認者: