



圧倒的パフォーマンスのハイパワーレンズモデル

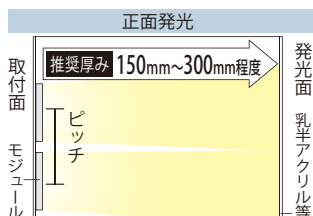
100ボルト・エーピー12エル・エッチピー2



品番表記 **100V-AP12L-HP2-6500K**
駆動電圧 シリーズ名 色温度

100V-AP12L-HP2

- ・AC100V直結のレンズLEDモジュール ・スイッチング電源不要で最大150個までの連結が可能
- ・1個ごとにカットして使用が可能



【推奨ピッチ】

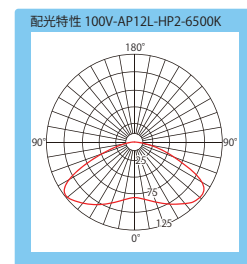
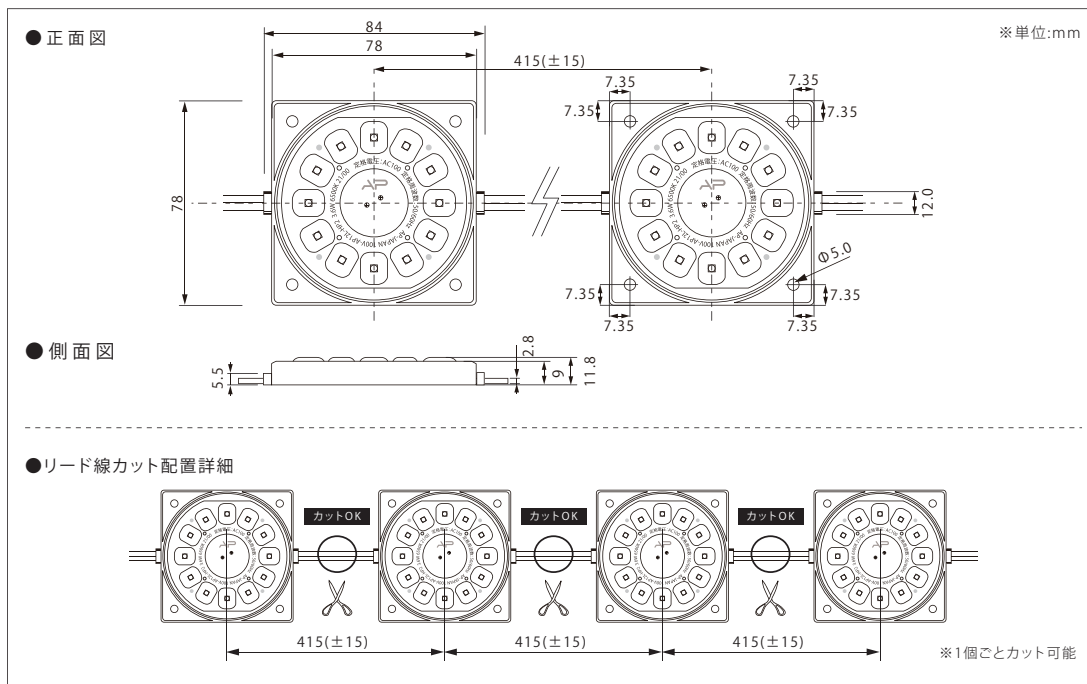
厚み	150mm	160mm	170mm	180mm	190mm	200mm	250mm	300mm
推奨ピッチ (照度)	225mm(7800lx)	240mm	255mm(6800lx) 305mm(4000lx)	270mm	285mm	300mm(3800lx) 360mm(3600lx) 400mm(2600lx)	300mm(3700lx) 375mm(2800lx)	300mm(3500lx) 400mm(2700lx)
非推奨ピッチ (照度)	270mm(6800lx) 300mm(4200lx)	-	340mm(3500lx)	-	-	-	-	-

ピッチが400mmの場合に湾曲させる際は、延線加工が必要となります。

- ・厚みは光源から発光面までの距離となります ・ピッチは厚みに比例し、調整する必要があります
- ・推奨ピッチは、モジュール数を最小にした場合の光ムラができない最大ピッチのため、明るさは考慮していません
- ・非推奨ピッチでの配置は光ムラが出る恐れがあります ・上記照度資料は参考データです [検証条件: 乳半アクリル5T基準・箱型サイン(サイズW600mm×H1200mm)]

モデル名	カラー	色温度	全光束	入力電圧	消費電力	入力電流	入力容量	※3電線規格	照射角度	寸法 W×H×D(mm)	重量	最大連結数	使用温度
100V-AP12L-HP2-6500K	白	6,500K	439lm	100V	3.6W	0.04A	4VA	PSE HVSF 0.75mm ²	165°	84×78×11.8	70g	150個	-20°C~50°C
100V-AP12L-HP2-3000K	電球色	3,000K	400lm										

販売最小単位: 10個 / 梱包単位: 30個 (在庫状況により変更の場合あり)



- <注意事項>
- ※1 屋外内照とは、屋外に取付ける箱型看板の中に、設置する照明として使えるもののことです。この製品は、防水機能はありますが、屋外露出では使用できません。
 - ※2 位相調光は、電力を直接調節するために電流・電圧が周期的に変化しており、交流電源では影響を受けやすく、チラつき等が発生する場合があります(現場の安定状況にもよります)。
 - ※3 電線規格は、入力電流値から余裕をみた太さの物をご使用ください。

エーピー・ジャパン株式会社
<http://www.ap-japan.jp/led>
[mail:info@ap-japan.jp](mailto:info@ap-japan.jp)