



AC100V直結の看板専用モジュール

100V-APCL2

推奨厚み 70mm~150mm程度

100ボルト-エーピーシーエル2

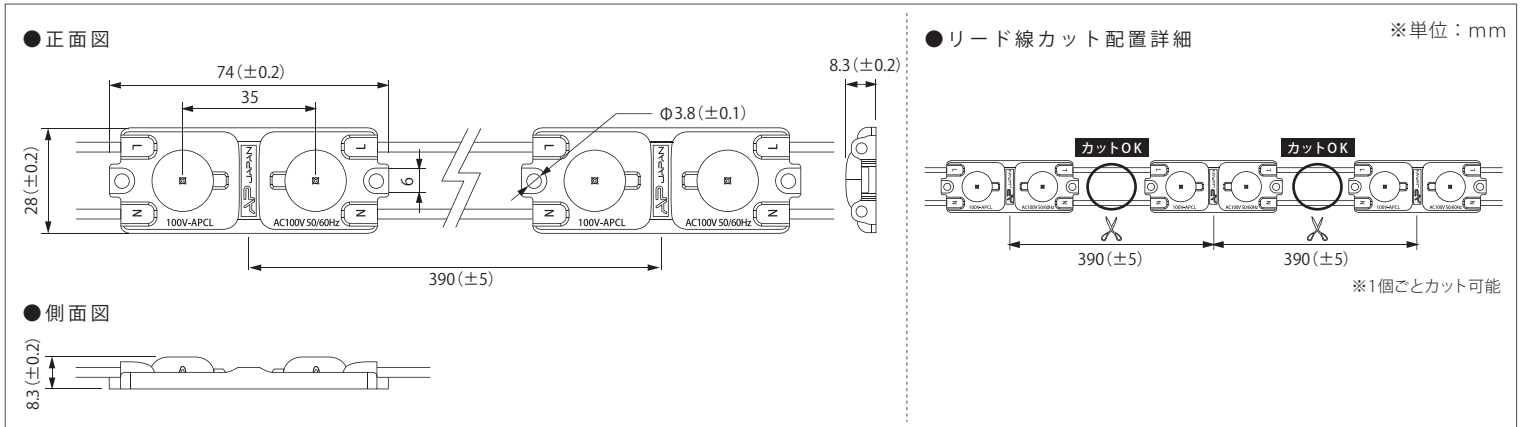


品番表記

100V - APCL2 - 3000K
駆動電圧 シリーズ名 色温度

モデル名	カラー	色温度	全光束	入力電圧	消費電力	入力電流	入力容量	※3電線規格	照射角度	寸法 W×H×D(mm)	重量	最大連結数	使用温度
100V-APCL2-3000K	電球色	3,000K	199lm	100V	2.55W	0.029A	2.75VA	PSE HVSF 0.75mm ²	165°	74×28×8.3	25g	90個	-20℃~50℃

販売最小単位: 10個 / 梱包単位: 30個 (在庫状況により変更の場合あり)



- <注意事項>
- ※1 屋内外照とは、屋外に取付ける箱型看板の中に、設置する照明として使えるもののことです。この製品は、防水機能はありますが、屋外露出では使用できません。
 - ※2 位相調光は、電力を直接調節するために電流・電圧が周期的に変化しており、交流電源では影響を受けやすく、チラつき等が発生する場合があります (現場の安定状況にもよります)。
 - ※3 電線規格は、入力電流値から余裕をみた太さの物をご使用ください。

エーピー・ジャパン株式会社
<http://www.ap-japan.jp/led>
[mail:info@ap-japan.jp](mailto:info@ap-japan.jp)