



高いコストパフォーマンスを誇るレンズモデル

AC100V直結の看板専用モジュール

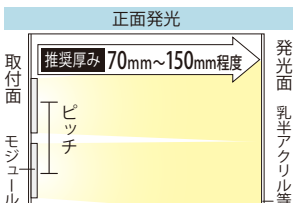


100V-APCL2

100ボルト-エーピーシーエル2

品番表記

100V-APCL2-6500K
駆動電圧 シリーズ名 色温度



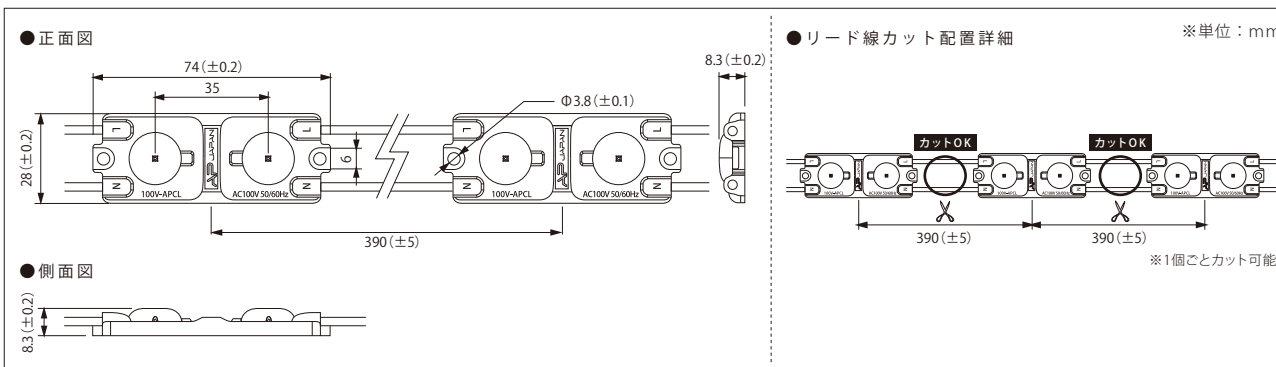
【推奨ピッチ D(厚み)×1.8】

厚み	70mm	80mm	90mm	100mm	110mm	120mm	130~150mm
推奨ピッチ	126mm	144mm	162mm	180mm	198mm	216mm	220mm

※厚みは光源から発光面までの距離となります ※ピッチは厚みに比例し、調整する必要があります
 ※推奨ピッチは、モジュール数を最小にした場合の光ムラができない最大ピッチのため、明るさは考慮していません
 ※非推奨ピッチでの配置は光ムラが出る恐れがあります

モデル名	カラー	色温度	LED数	入力電圧	消費電力	入力電流	入力容量	照射角度	寸法 W×H×D(mm)	重量	最大連結数	使用温度
100V-APCL2-6500K	白	6,500K	2球	100V	2.55W	0.029A	2.75VA	165°	74×28×8.3	25g	90個	-20℃～50℃
100V-APCL2-3000K	電球色	3,000K										

カラーはイメージです



<注意事項> 屋外内照とは、屋外に取付ける箱型看板の中に、設置する照明として使えるものことです。この製品は、防水機能はありますが、屋外露出では使用できません。

エーピー・ジャパン株式会社
<http://www.ap-japan.jp/led>
[mail:info@ap-japan.jp](mailto:info@ap-japan.jp)