



## 広角165°で明るく照射するレンズモジュール

100ボルト - エーピーエルエル

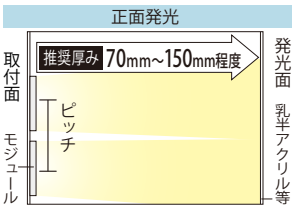
# 100V-APLL



品番表記

100V - APLL - 6500K  
駆動電圧 シリーズ名 色温度

- ・AC100V直結のレンズLEDモジュール
- ・スイッチング電源不要で最大90個までの連結が可能
- ・1個ごとにカットして使用が可能



【推奨ピッチ D(厚み)×1.8】

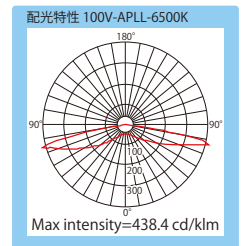
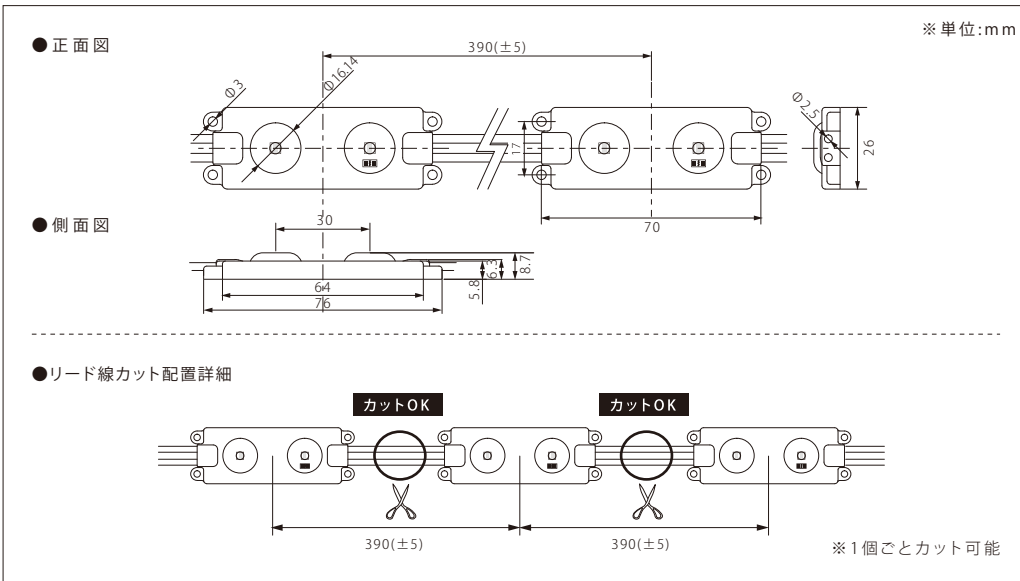
厚み	70mm	80mm	90mm	100mm	110mm	120mm	130~150mm
推奨ピッチ	126mm	144mm	162mm	180mm	198mm	216mm	220mm

- ・厚みは光源から発光面までの距離となります
- ・ピッチは厚みに比例し、調整する必要があります
- ・推奨ピッチは、モジュール数を最小にした場合の光ムラができない最大ピッチのため、明るさは考慮していません
- ・非推奨ピッチでの配置は光ムラが出る恐れがあります

モデル名	カラー	色温度	全光束	入力電圧	消費電力	入力電流	入力容量	※4電線規格	照射角度	寸法 W×H×D(mm)	重量	最大連結数	使用温度
100V-APLL-6500K	白	6,500K	215lm	100V	2.6W	0.0287A	2.87VA	PSE HVSF 0.75mm <sup>2</sup>	165°	76×26×8.7	20g	90個	-20℃～50℃
100V-APLL-5000K		5,000K	209lm										
100V-APLL-3000K	電球色	3,000K	207lm										

型番	モジュール連結数	消費電力	入力電流	重量
100V-APLL- <small>色温度またはカラー</small> -10	10個	26W	0.287A	200g
100V-APLL- <small>色温度またはカラー</small> -20	20個	52W	0.574A	400g
100V-APLL- <small>色温度またはカラー</small> -30	30個	78W	0.861A	600g

販売最小単位: 10個/梱包単位: 10個、20個、30個 (在庫状況により変更の場合あり)



- <注意事項>
- ※1 屋内外照とは、屋外に取付ける箱型看板の中に、設置する照明として使えるもののことです。この製品は、防水機能はありますが、屋外露出では使用できません。
  - ※2 位相調光は、電力を直接調節するために電流・電圧が周期的に変化しており、交流電源では影響を受けやすく、チラつき等が発生する場合があります (現場の安定状況にもよります)。
  - ※3 PSE (電気用品安全法) で定める『一般照明としてエル・イー・ディーを使用するものにあつては、光出力はちらつきを感じないものであること』には対応していません。足元灯、表示灯、常夜灯の他『陳列物照射用』『一般家庭やオフィス等において長時間、人が照明目的に使用しないもの』としてお使いください。
  - ※4 電線規格は、入力電流値から余裕をみた太さの物をご使用ください。

エーピー・ジャパン株式会社

<http://www.ap-japan.jp/led>

[mail:info@ap-japan.jp](mailto:info@ap-japan.jp)