

広角165°で明るく照射するレンズモジュール

100ボルト - エーピーエルエル

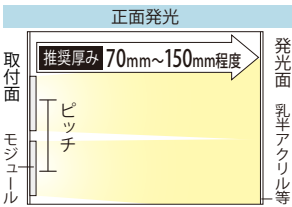
100V-APLL



品番表記

100V - APLL - 6500K
駆動電圧 シリーズ名 色温度

- ・AC100V直結のレンズLEDモジュール
- ・スイッチング電源不要で最大90個までの連結が可能
- ・1個ごとにカットして使用が可能



【推奨ピッチ D(厚み)×2.0】

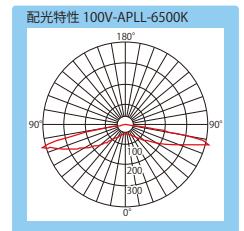
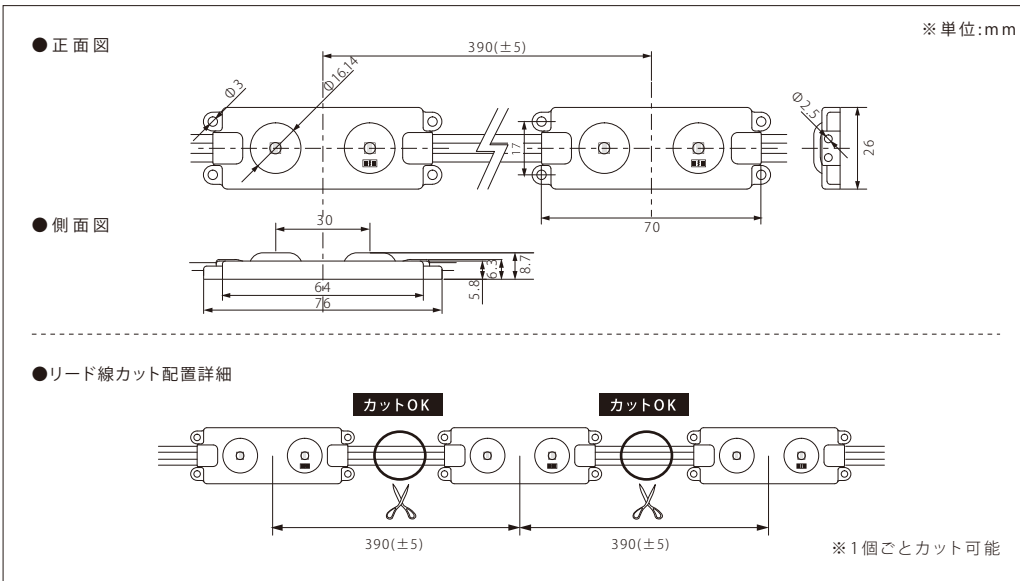
厚み	70mm	80mm	90mm	100mm	110~150mm
推奨ピッチ	140mm	160mm	180mm	200mm	220mm

- ・厚みは光源から発光面までの距離となります
- ・ピッチは厚みに比例し、調整する必要があります
- ・推奨ピッチは、モジュール数を最小にした場合の光ムラができない最大ピッチのため、明るさは考慮していません
- ・非推奨ピッチでの配置は光ムラが出る恐れがあります

モデル名	カラー	色温度	全光束	入力電圧	消費電力	入力電流	入力容量	※4電線規格	照射角度	寸法 W×H×D(mm)	重量	最大連結数	使用温度
100V-APLL-6500K	白	6,500K	215lm	100V	2.6W	0.0287A	2.87VA	PSE HVSF 0.75mm ²	165°	76×26×8.7	20g	90個	-20℃～50℃
100V-APLL-5000K		5,000K	209lm										
100V-APLL-3000K	電球色	3,000K	207lm										

型番	モジュール連結数	消費電力	入力電流	重量
100V-APLL- <small>色温度またはカラー</small> -10	10個	26W	0.287A	200g
100V-APLL- <small>色温度またはカラー</small> -20	20個	52W	0.574A	400g
100V-APLL- <small>色温度またはカラー</small> -30	30個	78W	0.861A	600g

販売最小単位: 10個/梱包単位: 10個、20個、30個 (在庫状況により変更の場合あり)



- ＜注意事項＞
- ※1 屋外内照とは、屋外に取付ける箱型看板の中に、設置する照明として使えるもののことです。この製品は、防水機能はありますが、屋外露出では使用できません。
 - ※2 位相調光は、電力を直接調節するために電流・電圧が周期的に変化しており、交流電源では影響を受けやすく、チラつき等が発生する場合があります (現場の安定状況にもよります)。
 - ※3 PSE (電気用品安全法) で定める「一般照明としてエル・イー・ディーを使用するもの」にあつては、光出力はちらつきを感じないものであることには対応していません。足元灯、表示灯、常夜灯の他『陳列物照射用』『一般家庭やオフィス等において長時間、人が照明目的に使用しないもの』としてお使いください。
 - ※4 電線規格は、入力電流値から余裕をみた太さの物をご使用ください。

エーピー・ジャパン株式会社

<http://www.ap-japan.jp/led>

[mail:info@ap-japan.jp](mailto:info@ap-japan.jp)