



## AC100V直結の看板専用モジュール

100ボルト - エーピーエルバイエル

# 100V-APLVL

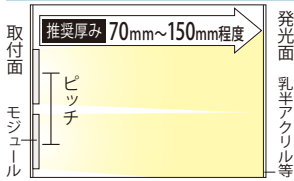


品番表記

100V - APLVL - 6500K  
駆動電圧 シリーズ名 色温度

正面発光

【推奨ピッチ D(厚み)×1.8】

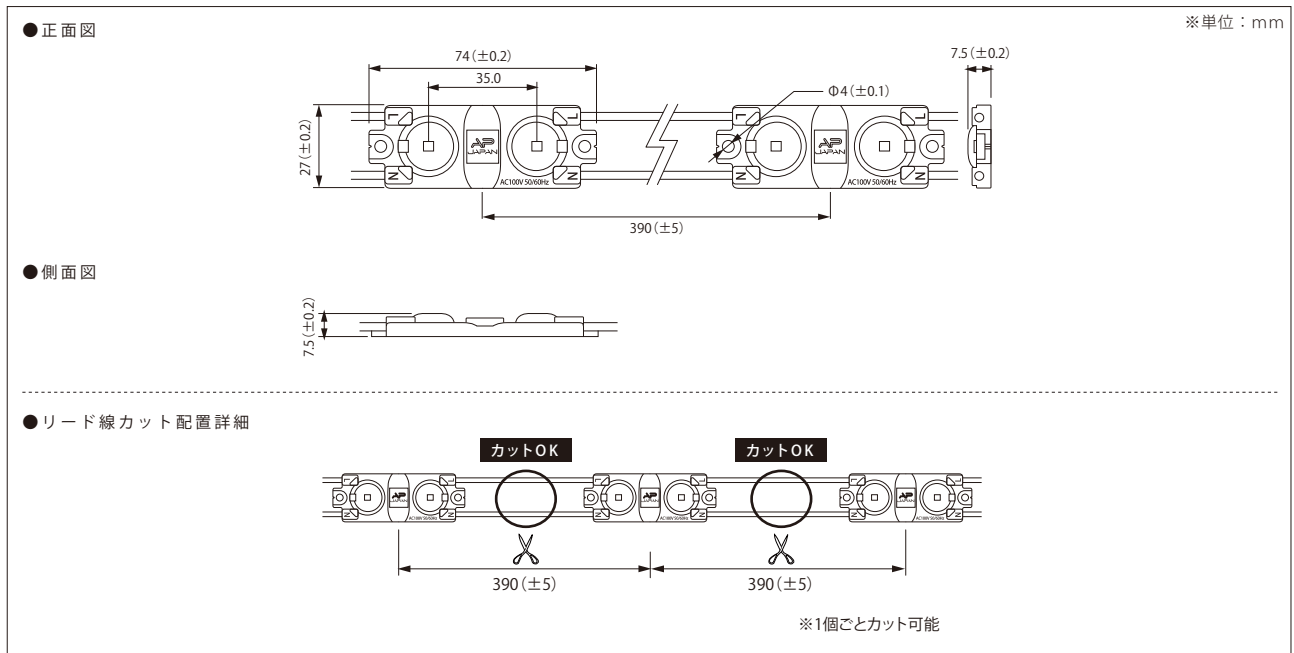


厚み	70mm	80mm	90mm	100mm	110mm	120mm	130~150mm
推奨ピッチ	126mm	144mm	162mm	180mm	198mm	216mm	220mm

- ・厚みは光源から発光面までの距離となります
- ・ピッチは厚みに比例し、調整する必要があります
- ・推奨ピッチは、モジュール数を最小にした場合の光ムラができない最大ピッチのため、明るさは考慮していません
- ・非推奨ピッチでの配置は光ムラが出る恐れがあります

モデル名	カラー	色温度	全光束	入力電圧	消費電力	入力電流	入力容量	※3電線規格	照射角度	寸法 W×H×D(mm)	重量	最大連結数	使用温度
100V-APLVL-6500K	白	6,500K	219lm	100V	2.6W	0.028A	2.78VA	PSE HVSF 0.75mm <sup>2</sup>	165°	74×27×7.5	30g	90個	-20℃～50℃
100V-APLVL-3000K	電球色	3,000K	—										

販売最小単位：10個／梱包単位：30個(在庫状況により変更の場合あり)



<注意事項> ※1 屋外内照とは、屋外に取付ける箱型看板の中に、設置する照明として使えるもののことです。この製品は、防水機能はありますが、屋外露出では使用できません。  
 ※2 位相調光は、電力を直接調節するために電流・電圧が周期的に変化しており、交流電源では影響を受けやすく、チラつき等が発生する場合があります(現場の安定状況にもよります)。  
 ※3 電線規格は、入力電流値から余裕をみた太さの物をご使用ください。

エーピー・ジャパン株式会社

<http://www.ap-japan.jp/led>

[mail:info@ap-japan.jp](mailto:info@ap-japan.jp)