

## 配光の良い薄型看板向け小型広角モジュール

100ボルト-エーピーエルエックスエス

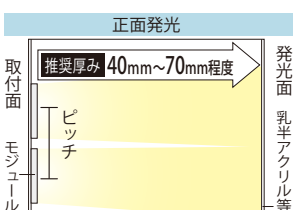
# 100V-APLXS

偶数個仕様  
2個1回路



品番表記

100V - APLXS - 6500K  
駆動電圧 シリーズ名 色温度



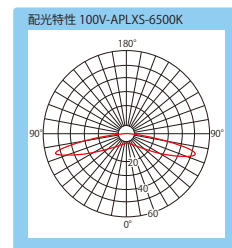
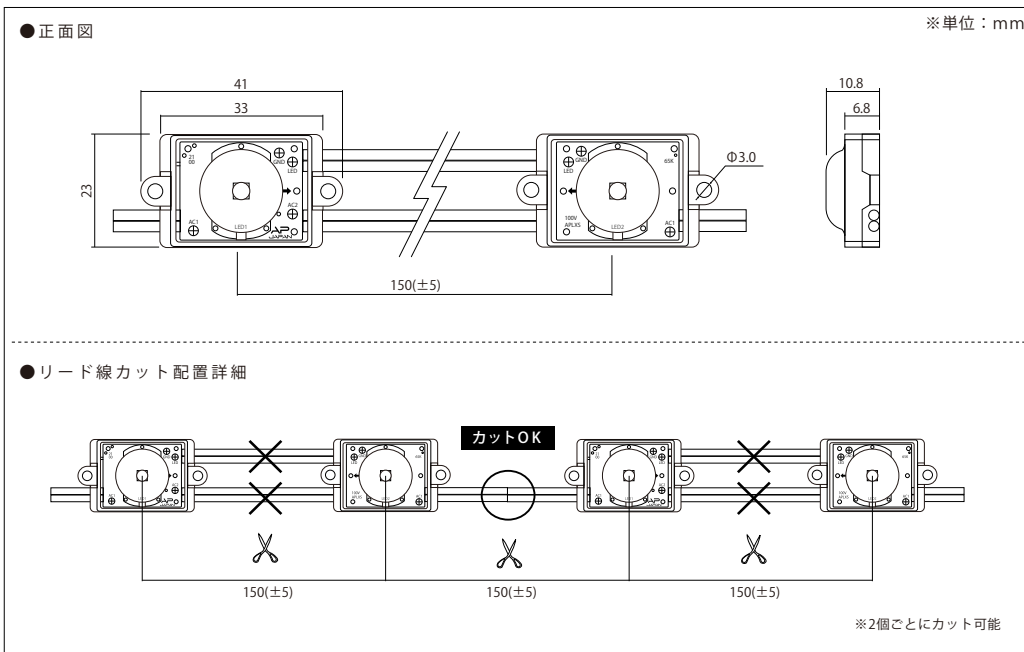
【推奨ピッチ D(厚み)×1.8】

厚み	40mm	45mm	50mm	55mm	60mm	65mm	70mm
推奨ピッチ	72mm	81mm	90mm	99mm	108mm	117mm	126mm

- ・厚みは光源から発光面までの距離となります
- ・ピッチは厚みに比例し、調整する必要があります
- ・推奨ピッチは、モジュール数を最小にした場合の光ムラができない最大ピッチのため、明るさは考慮していません
- ・非推奨ピッチでの配置は光ムラが出る恐れがあります

モデル名	カラー	色温度	全光束	入力電圧	消費電力	入力電流	入力容量	※3電線規格	照射角度	寸法 W×H×D(mm)	重量	最大連結数	使用温度
100V-APLXS-6500K	白	6,500K	132lm (2個使用時)	100V	1.32W (2個使用時)	0.0146A (2個使用時)	1.46VA (2個使用時)	UL2468 HVSF 0.5mm	165°	41×23×10.8	8.5g	300個	-20℃～50℃
100V-APLXS-5000K		5,000K	129lm (2個使用時)										
100V-APLXS-3000K	電球色	3,000K	122lm (2個使用時)										

販売最小単位:10個/梱包単位:50個(在庫状況により変更の場合あり)



<注意事項> ※1 屋外内照とは、屋外に取付け可能な箱型看板の中に、設置する照明として使えるものことです。この製品は、防水機能はありますが、屋外露出では使用できません。  
 ※2 位相調光は、電力を直接調節するために電流・電圧が周期的に変化しており、交流電源では影響を受けやすく、チラつき等が発生する場合があります(現場の安定状況にもよります)。  
 ※3 電線規格は、入力電流値から余裕をみた太さの物をご使用ください。

エーピー・ジャパン株式会社  
<http://www.ap-japan.jp/led>  
[mail:info@ap-japan.jp](mailto:info@ap-japan.jp)