

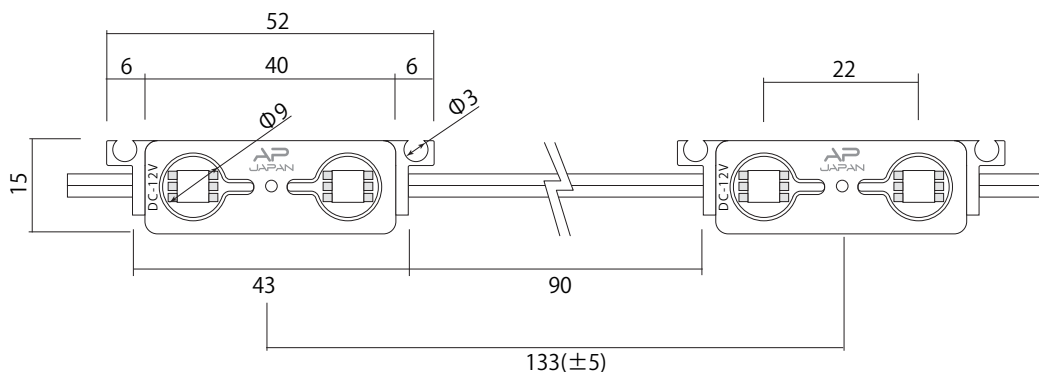
12V LED Module

AP-JAPAN 12V LED Module

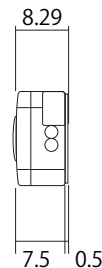
型番

12V-APJ2シリーズ

● 正面図

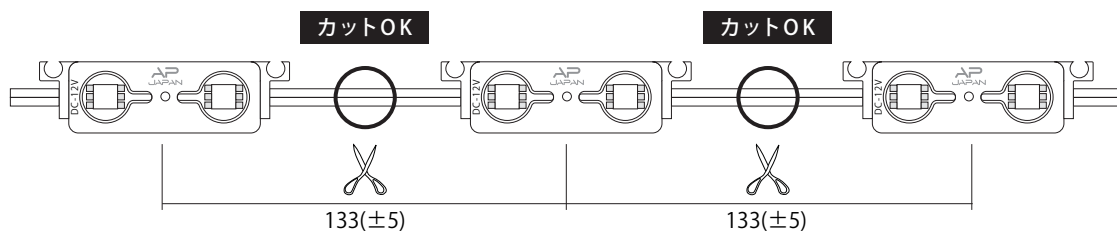


● 側面図



※単位:mm

● リード線カット配置詳細



※1個ごとにカット可能

● 商品仕様

モデル名	12V-APJ2		
カラー	白		電球色
色温度	8,000K	6,500K	3,000K
LED数	2球		
入力電圧	DC12V		
消費電力	0.72W		
消費電流	0.04A		
照射角度	120°		
寸法 W×H×D(mm)	52mm×15mm×8.29mm		
重量	6.5g		
最大連結数	50個		
使用温度	-20℃ ~ 50℃		
防水等級	防滴仕様:IP67相当		

作成日	2016・04・05	作成者	梁	承認者	文	承認者	大木
改日修	2026・03・24	作成者	鳥居	承認者		承認者	