



100V-APLLの明るさと簡単施工を12Vでも

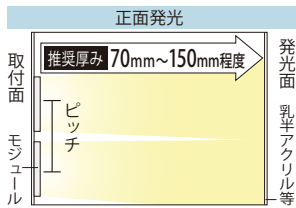
12V-APLL

12ボルト-エーピーエルエル



品番表記

12V - APLL - 6500K
 駆動電圧 シリーズ名 色温度



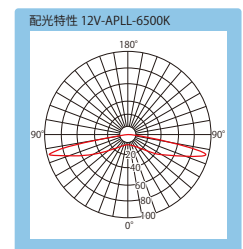
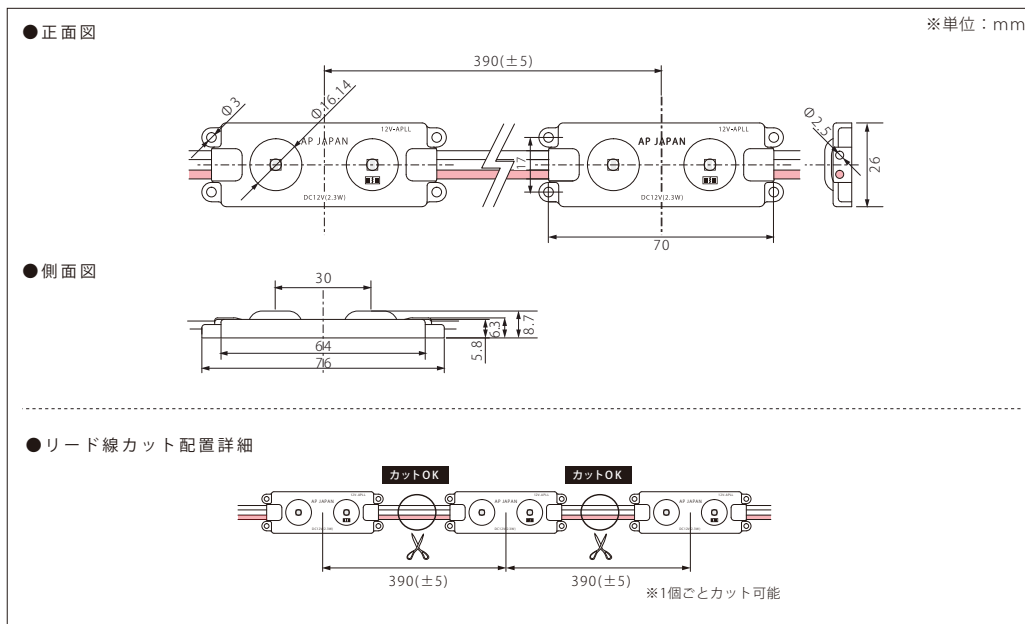
【推奨ピッチ D(厚み)×2.0】

厚み	70mm	80mm	90mm	100mm	110~150mm
推奨ピッチ	140mm	160mm	180mm	200mm	220mm

- ・厚みは光源から発光面までの距離となります
- ・ピッチは厚みに比例し、調整する必要があります
- ・推奨ピッチは、モジュール数を最小にした場合の光ムラができない最大ピッチのため、明るさは考慮していません
- ・非推奨ピッチでの配置は光ムラが出る恐れがあります

モデル名	カラー	色温度	全光束	入力電圧	消費電力	消費電流	※2電線規格	照射角度	寸法 W×H×D(mm)	重量	最大連結数	使用温度
12V-APLL-6500K	白	6,500K	219lm	DC12V	2.3W	0.192A	UL1015 AWG18	165°	76×26×8.7	20g	20個	-20℃~50℃
12V-APLL-5000K		5,000K	205lm									
12V-APLL-3000K	電球色	3,000K	195lm									

販売最小単位:10個/梱包単位:20個(在庫状況により変更の場合あり)



＜注意事項＞ ※1 屋内外照とは、屋外に取付ける箱型看板の中に、設置する照明として使えるものことです。この製品は、防水機能はありますが、屋外露出では使用できません。
 ※2 電線規格は、入力電流値から余裕をみた太さの物をご使用ください。

エーピー・ジャパン株式会社
<http://www.ap-japan.jp/led>
[mail:info@ap-japan.jp](mailto:info@ap-japan.jp)