



12V-APLL

12ボルト - エーピーエルエル

100V-APLLの明るさと簡単施工を12Vでも

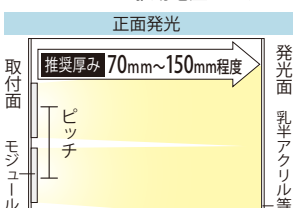


- 従来品に対し約2倍のピッチ!
- 照射角165°と広角で従来より少ない個数で明るく照射、簡単施工
- 1個ごとにカットして使用可能



品番表記 12V - APLL - 6500K

駆動電圧 シリーズ名 色温度



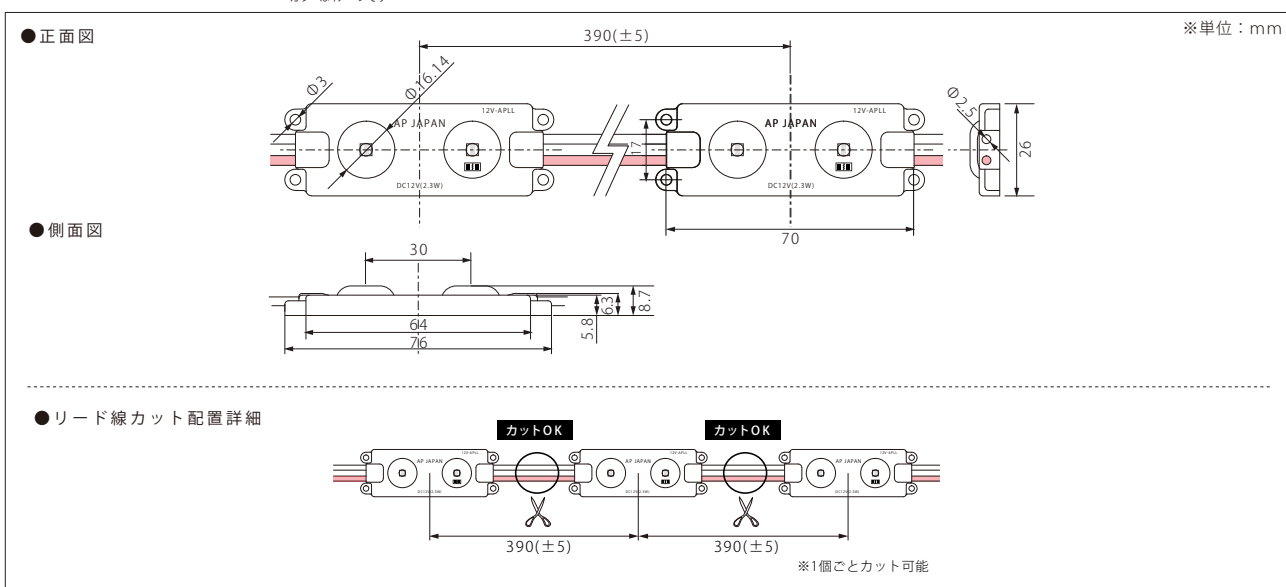
【推奨ピッチ D(厚み)×1.8】

厚み	70mm	80mm	90mm	100mm	110mm	120mm	130~150mm
推奨ピッチ	126mm	144mm	162mm	180mm	198mm	216mm	220mm

※厚みは光源から発光面までの距離となります ※ピッチは厚みに比例し、調整する必要があります
 ※推奨ピッチは、モジュール数を最小にした場合の光ムラができない最大ピッチのため、明るさは考慮していません
 ※非推奨ピッチでの配置は光ムラが出る恐れがあります

モデル名	カラー	色温度	LED数	入力電圧	消費電力	消費電流	照射角度	寸法 W×H×D(mm)	重量	最大連結数	使用温度
12V-APLL-6500K	白	6,500K	2球	DC12V	2.3W	0.192A	165°	76×26×8.7	20g	20個	-20℃~50℃
12V-APLL-5000K		5,000K									
12V-APLL-3000K	電球色	3,000K									

カラーはイメージです



※単位：mm

※1個ごととカット可能

<注意事項> 屋外内照とは、屋外に取付ける箱型看板の中に、設置する照明として使えるものことです。この製品は、防水機能はありますが、屋外露出では使用できません。

エーピー・ジャパン株式会社

<http://www.ap-japan.jp/led>

[mail:info@ap-japan.jp](mailto:info@ap-japan.jp)