

# 12V-APLW1

AP JAPAN LED MODULE

## 取扱説明書



本製品をお買い上げいただき誠にありがとうございます。  
製品を安全に正しくお使いいただくために、取扱説明書をお読みください。

### ご使用の前にお読みください

- LEDモジュールを設置する場合は、取付箇所からゴミ、水分、油分をあらかじめ拭き取ってください。
- LEDモジュールの取付は、両面テープとボンド、またはビスを使用して、しっかりと固定してください。
- 十分に管理を行っておりますが、LEDによっては色味のバラツキが生じることがあります。あらかじめご了承ください。

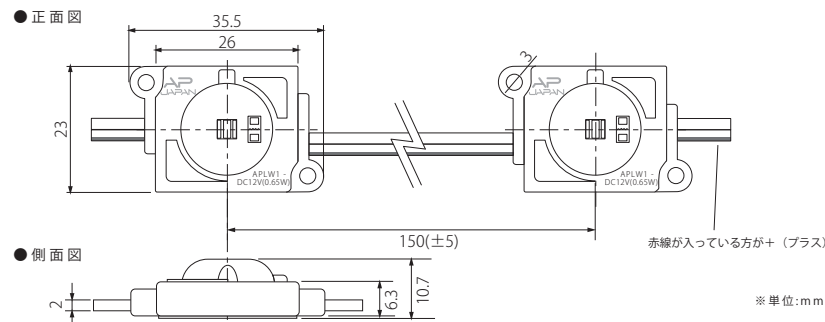
### ① 安全に関するご注意

- 供給される電源は、必ず適正な容量の漏電ブレーカーを使用してください。(漏電、火災の原因)
- 必ず使用電圧を確認してからお使いください。(※DC12V用)
- アクリル製品部分は、材料の特性上、ケトン類、エステル類、芳香族炭化水素、塩素炭化水素、低級脂肪酸、アルコール類、エーテル類、塩素化炭素、硫化炭素などの物質を含む薬品を使用すると、溶解あるいは割れ、変形、変色、亀裂等が生じる場合があります。  
上記部分以外でもシンナー、ベンゼン、アセトン等の有機溶剤で本製品を拭かないでください。
- 取り付け、取り外しの時は必ず電源を切って入力側の電圧を確認し作業してください。
- ① 屋外でLEDモジュール間のケーブルをカットした場合は、リード線の結線箇所とエンドの部分をそれぞれ絶縁 / 防水処理をしてください。
- 寿命短縮、漏電による火災のおそれがあるので、振動がある場所、腐食性環境、粉塵が多い所ではご利用にならないでください。
- ① 故障、火災の原因となるおそれがあるので、分解しないでください。
- ① 製品に異常が発生した場合は、すぐに電源を切り販売店・工事店にご相談ください。
- 防水構造ですが、常時水のかかる場所、高温多湿の場所、水没の恐れがある場所ではご利用にならないで下さい。(火災・感電の原因)
- 本製品は静電気により故障する恐れがあります。  
取扱時には事前に静電気を除去し金属部分に素手では触れないようにしてください。
- 本製品は直射日光のあたる場所での利用にならないで下さい。
- 1日20時間を超える長時間での使用を毎日、または頻繁に行った場合は保証期間を半分とします。  
また30℃を超える高温環境での点灯や、年間3,000時間以上の長時間点灯をされた場合には、製品寿命が短くなり、交換時期を早める場合があります(外観や点灯状態に異常がなくても内部の劣化は進行している恐れがあります)。  
24時間点灯は保証対象外となります。
- 看板本体に強い日差しが当たる、LEDピッチが狭い、薄型看板、看板周囲・裏面に壁で覆われているなど、高温になる事が予想される場合は、壁面から浮かす、放熱用の穴を設けるなど、熱逃げ対策を必ず行って下さい。
- 安全上、長時間発光している製品を直視しないでください。
- 火災・地震などの災害、その他の天災・公害によって生じた不可抗力での故障・損傷、お客様の故意または過失、取扱説明書に準拠しない扱いをした場合、製品保証の対象外となります。

#### ◆保証内容◆

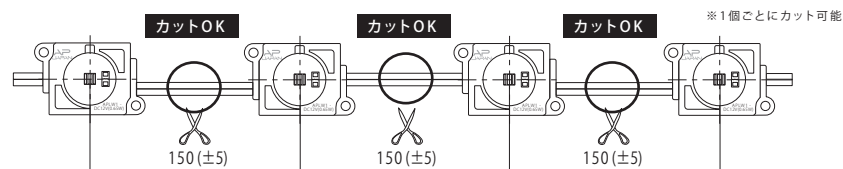
購入日から保証期間内に正常な使用状態にもかかわらず故障し、本製品の瑕疵が認められた場合は無償にて交換致します。但し、設置工事費、運送料、人件費などの負担は致しません。

### 製品仕様



モデル名	12V-APLW1-6500K	12V-APLW1-5000K	12V-APLW1-3000K
カラー	白		電球色
色温度	6,500K	5,000K	3,000K
LED数	1灯		
入力電圧	DC 12V		
消費電力	0.65W (1個あたり)		
消費電流	0.054A (1個あたり)		
照射角度	165°		
寸法 W×H×D(mm)	35.5mm×23mm×10.7mm		
重量	8.5g		
最大連結数	50個		
使用温度	-20℃ ~ 50℃		
防水等級	防滴仕様:IP65		

### リード線カット配置詳細



屋内	屋外						
	内照BOX	内照チャンネル	バックチャンネル	半屋外 (雨水など、 直接当たらない構造)	雨水等 溜まる構造	露出 (雨水、日光による 紫外線が直接当たる)	常時浸水環境 にある場所
○	○	△	△	○	×	×	×

屋内外照とは屋外に取付ける箱型看板の中に設置する照明として使えるもののことです。  
この製品は防水機能がありますが屋外露出では使用できません。

# 12V-APLW1

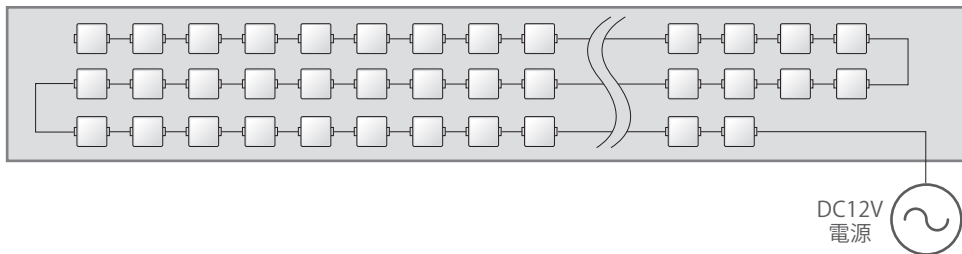
AP JAPAN LED MODULE

## 取扱説明書

### 連結について

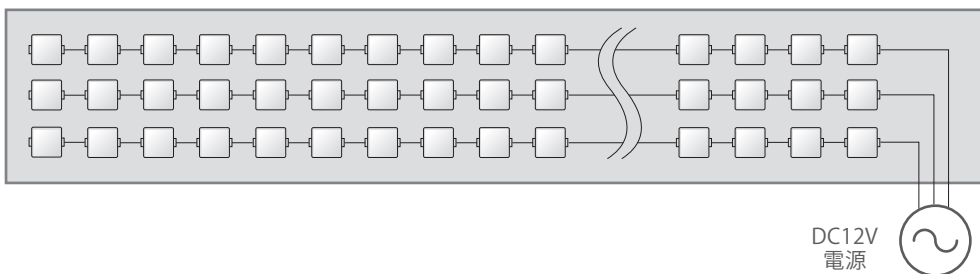
#### ■ ~ 50 個の場合

① LEDモジュールの接続時は、電源を切っておくこと



#### ■ 51個~の場合

① LEDモジュールの接続時は、電源を切っておくこと

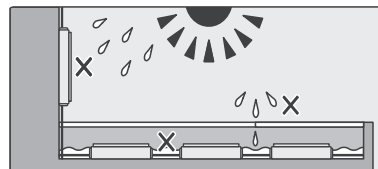


※最大直列連結数を超える場合は、複数に系統を分けて接続して下さい。  
※電源に接続できるLEDモジュールの数は、電源の出力(W)によって異なります。

### LEDモジュールの設置

※算出したLEDモジュールの数は、実際使用する数と誤差が生じる場合がありますので、10%程度の余裕をもって準備してください。

- 1 取付面の準備**  
■LEDモジュールをしっかりと固定するために、ゴミ・水分・油分などは拭き取っておきます。
- 2 取付配置を決める**  
■LEDモジュール背面を両面テープで仮止、接着します。
- 3 LEDモジュールを固定する**  
■当社製品の両面テープは、接着力が優れていますが、シリコン、ビス等を併用してご使用ください。
- 4 確認**  
■LEDモジュール間のケーブルをカットした末端や結線した箇所は、絶縁テープ、ビニールテープなどで絶縁処理をする。  
(屋外の場合は防水処理をする。)  
■DC12V電源であることを確認する。
- 5 LEDモジュールの点灯を確認する**  
■防滴加工製品をご使用になるときは、リード線の結線箇所を防水処理をしてください。



設置イメージ

- 外壁などに露出して設置は不可
  - 雨水が直接かかる場所、アッパーライト等の水がたまる恐れのある構造は設置不可
  - 24時間の連続した点灯不可
- ※上記のご使用方法は全て保証対象外となります。

### 看板の種類と取付け必要条件

取付面	木		アルミ複合板		ステンレス		金属柱 両面等	必要条件
形状	箱看板	チャンネル 文字	箱看板	チャンネル 文字	箱看板	チャンネル 文字		
条件	×		○	△	○	△	○	1. 看板厚：40mm~70mm程度推奨（ピッチ=D×1.8） 2. LEDモジュールを取り付ける金属板、金属柱は塗装が必要 （アルミ複合板は塗装されている物を扱う） 3. 金属柱に取り付ける場合はLEDモジュール設置面全てが接している事