

取付が簡単なシームレスタイプ

24ボルト-アールシーバー

24V-RCBAR



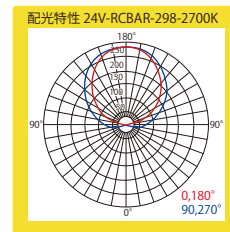
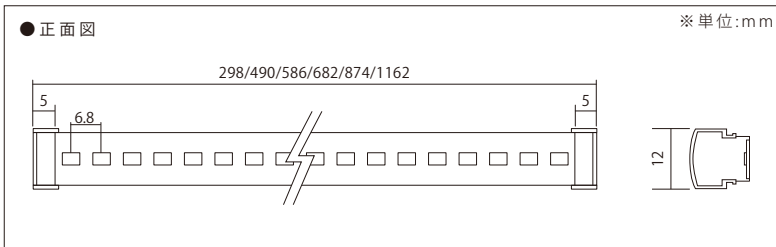
品番表記

24V-RCBAR-M-298-500K
駆動電圧 シリーズ名 マグネットサイズ 色温度 (オプション)

- ・演色性の向上 (Ra90以上) ・灯具の繋ぎ目が分からないシームレスタイプ ・カバー付きでLED素子が見えない構造
- ・オーダーサイズ受注生産可能 ・調光 (PWM調光) 可能 ・最大連結5m ※防水ではありません。

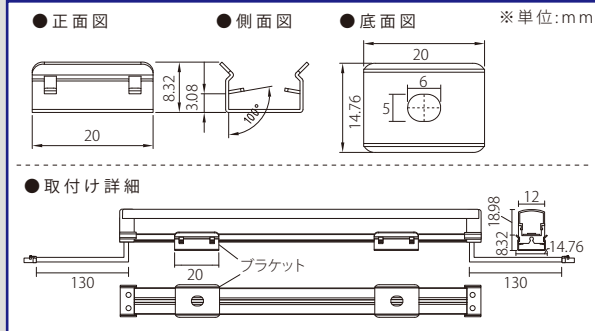
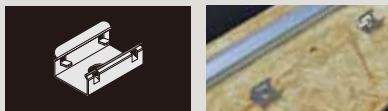
モデル名	カラー	色温度	全光束	演色性	入力電圧	消費電力	消費電流	*1電線規格	照射角度	寸法 W×H×D(mm)	最大連結長	使用温度
24V-RCBAR-298- <small>色温度 またはカラー</small>	白	5,000K	320lm	Ra90以上	DC24V	3.0W	0.125A	UL2468 AWG 22	120°	298×12×15.9	合計5m	-20℃～50℃
24V-RCBAR-M-298- <small>色温度 またはカラー</small>	電球色	2,700K	286lm							490×12×15.9		
24V-RCBAR-490- <small>色温度 またはカラー</small>	白	5,000K	526lm			586×12×15.9						
24V-RCBAR-M-490- <small>色温度 またはカラー</small>	電球色	2,700K	470lm			682×12×15.9						
24V-RCBAR-586- <small>色温度 またはカラー</small>	白	5,000K	629lm			874×12×15.9						
24V-RCBAR-M-586- <small>色温度 またはカラー</small>	電球色	2,700K	562lm			1162×12×15.9						
24V-RCBAR-682- <small>色温度 またはカラー</small>	白	5,000K	732lm									
24V-RCBAR-M-682- <small>色温度 またはカラー</small>	電球色	2,700K	655lm									
24V-RCBAR-874- <small>色温度 またはカラー</small>	白	5,000K	939lm									
24V-RCBAR-M-874- <small>色温度 またはカラー</small>	電球色	2,700K	839lm									
24V-RCBAR-1162- <small>色温度 またはカラー</small>	白	5,000K	1248lm									
24V-RCBAR-M-1162- <small>色温度 またはカラー</small>	電球色	2,700K	1115lm									

M(マグネット)表記の品番はすべて受注品となります



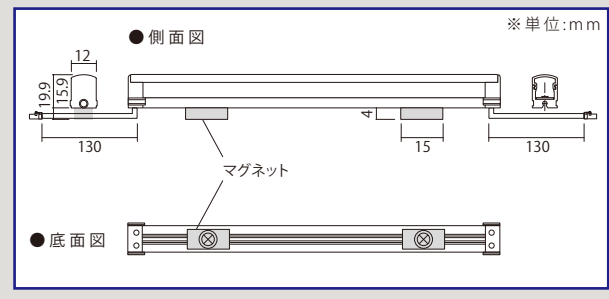
取付部材(ブラケット/付属)

・24V-RCBAR-1162のみ、
 ブラケットが3個になります。



取付部材(マグネット/受注品)

・マグネットタイプは受注品になります。
 ・マグネットの場合、ブラケットは同梱されません。
 ・24V-RCBAR-M-1162のみ、マグネットが3個になります。



<注意事項> ※1 電線規格は、入力電流値から余裕をみた太さの物をご使用ください。

エーピー・ジャパン株式会社
<http://www.ap-japan.jp/led>
[mail:info@ap-japan.jp](mailto:info@ap-japan.jp)