

取付が簡単なシームレスバータイプ

24ボルト-アールシーバー

24V-RCBAR



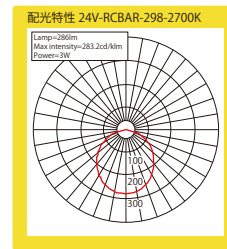
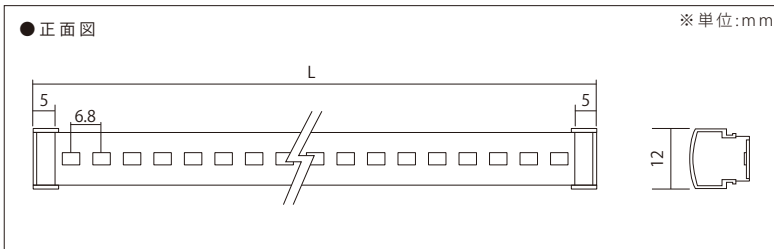
品番表記

24V-RCBAR-M-298-5000K
駆動電圧 シリーズ名 マグネットサイズ 色温度 (オプション)

- ・演色性の向上 (Ra90以上) ・灯具の繋ぎ目が分からないシームレスタイプ ・カバー付きでLED素子が見えない構造
- ・オーダーサイズ受注生産可能 ・調光 (PWM調光) 可能 ・最大連結5m ※防水ではありません。

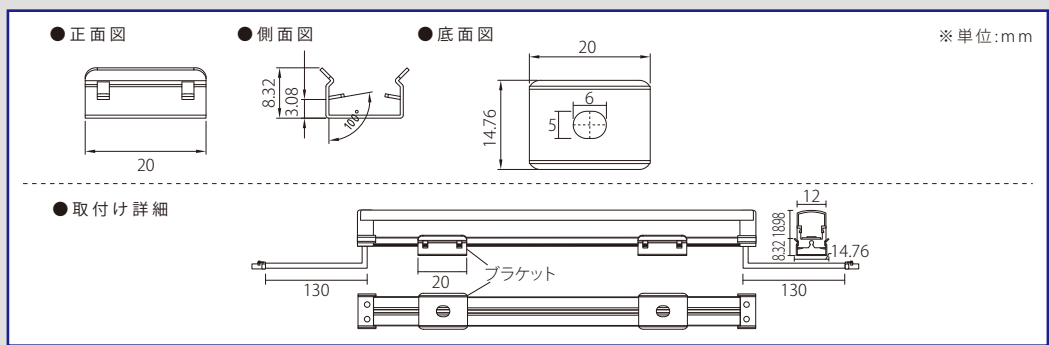
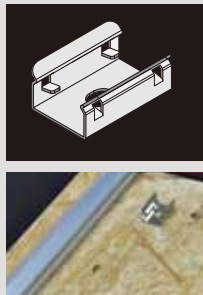
モデル名	色温度/全光束	演色性	LED数	入力電圧	消費電力	消費電流	照射角度	寸法 W×H×D(mm)	最大連結数	使用温度
24V-RCBAR-298 24V-RCBAR-M-298 ※	5,000K (1073.8lm/m)	Ra90以上	42個	DC24V	3.0W	0.125A	120°	298×12×15.9	合計5m	-20℃～50℃
24V-RCBAR-490 24V-RCBAR-M-490 ※			70個		5.0W	0.208A		490×12×15.9		
24V-RCBAR-586 24V-RCBAR-M-586 ※			84個		6.0W	0.25A		586×12×15.9		
24V-RCBAR-682 24V-RCBAR-M-682 ※			98個		7.0W	0.292A		682×12×15.9		
24V-RCBAR-874 24V-RCBAR-M-874 ※			126個		9.0W	0.375A		874×12×15.9		
24V-RCBAR-1162 24V-RCBAR-M-1162 ※			168個		12.0W	0.5A		1162×12×15.9		
	2,700K (959.7lm/m)									

※M表記の品番はすべて受注品となります カラーはイメージです



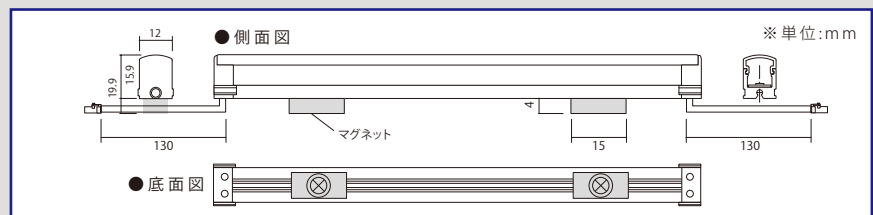
取付部材(ブラケット) ※付属

※24V-RCBAR-1162のみ、
ブラケットが3個になります。



取付部材(マグネット) ※受注品

※マグネットタイプは受注品になります。
 ※マグネットの場合、ブラケットは同梱されません。
 ※24V-RCBAR-M-1162のみ、マグネットが3個になります。



エーピー・ジャパン株式会社
<http://www.ap-japan.jp/led>
[mail:info@ap-japan.jp](mailto:info@ap-japan.jp)