

24V-RCBAR-5000/2700

AP JAPAN LED BAR

取扱説明書

本製品をお買い上げいただき誠にありがとうございます。
製品を安全に正しくお使いいただくために、取扱説明書をお読みください。

ご使用の前にお読みください

- LEDモジュールを設置する場合は、取付箇所からゴミ、水分、油分をあらかじめ拭き取ってください。
- LEDモジュールの取付は、両面テープとボンド、またはビスを使用して、しっかりと固定してください。
- 十分に管理を行っておりますが、LEDによっては色味のバラツキが生じることがあります。あらかじめご了承ください。

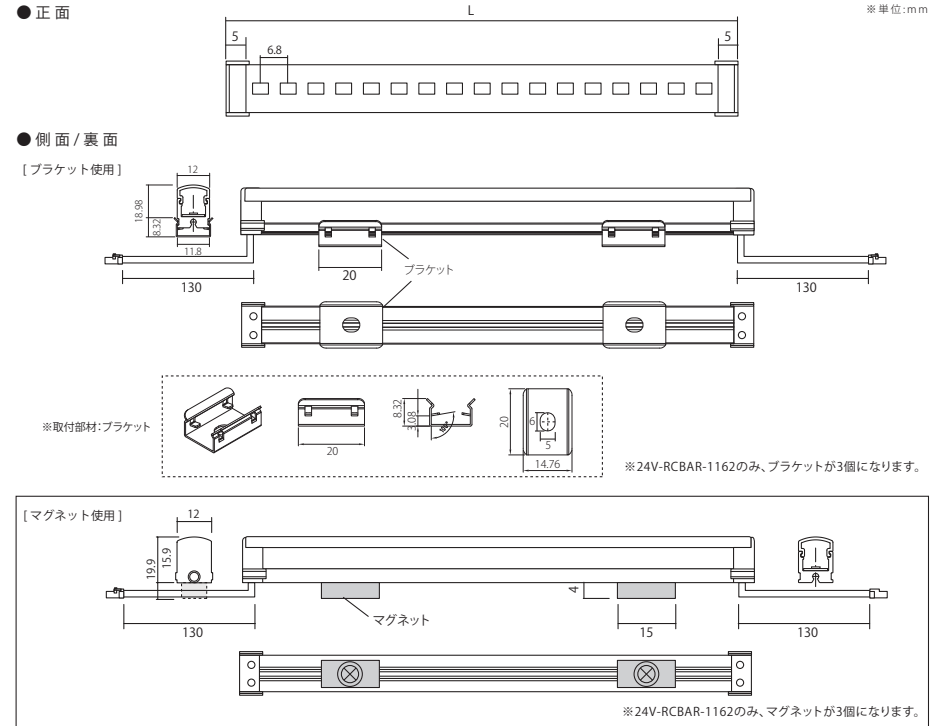
安全に関するご注意

- ⊙ 供給される電源は、必ず適正な容量の漏電ブレーカーを使用してください。(漏電、火災の原因)
- ⊙ 必ず使用電圧を確認してからお使いください。(※DC24V専用)
- ⊙ アクリル製品部分は、材料の特性上、ケトン類、エステル類、芳香族炭化水素、塩素炭化水素、低級脂肪酸、アルコール類、エーテル類、塩素化炭素、硫化炭素などの物質を含む薬品を使用すると、溶解あるいは割れ、変形、変色、亀裂等が生じる場合があります。
上記部分以外でもシンナー、ベンゼン、アセトン等の有機溶剤で本製品を拭かないでください。
- ⊙ 取り付け、取り外しの時は必ず電源を切って入力側の電圧を確認し作業してください。
- ⊙ 屋外でLEDモジュール間のケーブルをカットした場合は、リード線の結線箇所とエンドの部分それぞれ絶縁/防水処理をしてください。
- ⊙ 寿命短縮、漏電による火災のおそれがあるので、振動がある場所、腐食性環境、粉塵が多い所ではご利用にならないでください。
- ⊙ 故障、火災の原因となるおそれがあるので、分解しないでください。
- ⊙ 製品に異常が発生した場合は、すぐに電源を切り販売店・工事店にご相談ください。
- ⊙ 防水構造ですが、常時水のかかる場所、高温多湿の場所、水没の恐れがある場所ではご利用にならないで下さい。(火災・感電の原因)
- ⊙ 本製品は静電気により故障する恐れがあります。
取扱時には事前に静電気を除去し金属部分に素手では触れないようにしてください。
- ⊙ 本製品は直射日光のあたる場所ではご利用にならないで下さい。
- ⊙ 1日20時間を超える長時間でのご使用を毎日、または頻繁に行った場合は保証期間を半分とします。
また30℃を超える高温環境での点灯や、年間3,000時間以上の長時間点灯をされた場合には、製品寿命が短くなり、交換時期を早める場合があります(外観や点灯状態に異常がなくても内部の劣化は進行している恐れがあります)。
24時間点灯は保証対象外となります。
- ⊙ 看板本体に強い日差しが当たる、LEDピッチが狭い、薄型看板、看板周囲・裏面が壁で覆われているなど、高温になる事が予想される場合は、壁面から浮かす、放熱用の穴を設けるなど、熱逃げ対策を必ず行って下さい。
- ⊙ 安全上、長時間発光している製品を直視しないでください。
- ⊙ 火災・地震などの災害、その他の天災・公害によってに生じた不可抗力での故障・損傷、お客様の故意または過失、取扱説明書に準拠しない扱いをした場合、製品保証の対象外となります。

◆保証内容◆

購入日から保証期間内に正常な使用状態にもかかわらず故障し、本製品の瑕疵が認められた場合は無償にて交換致します。但し、設置工事費、運送料、人件費などの負担は致しません。

製品仕様図



屋内外照とは屋外に取り付ける箱型看板の中に設置する照明として使えるものことです。
この製品は防水機能がありますが屋外露出では使用できません。

製品仕様

モデル名	24V-RCBAR-298	24V-RCBAR-490	24V-RCBAR-586	24V-RCBAR-682	24V-RCBAR-874	24V-RCBAR-1162
色温度/全光束	5,000K(1073.8lm/m) / 2,700K(959.7lm/m)					
演色性	Ra80以上					
LED数	42個	70個	84個	98個	126個	168個
入力電圧	DC24V					
消費電力	3.0W	5.0W	6.0W	7.0W	9.0W	12.0W
消費電流	0.126A	0.210A	0.252A	0.294A	0.378A	0.504A
照射角度	120°					
寸法 WxHxD(mm)	298×12×15.9	490×12×15.9	586×12×15.9	682×12×15.9	874×12×15.9	1162×12×15.9
最大連結	合計5m					
使用温度	-20℃ ~ 50℃					
防水等級	屋内用					

24V-RCBAR-5000/2700

AP JAPAN LED BAR

取扱説明書



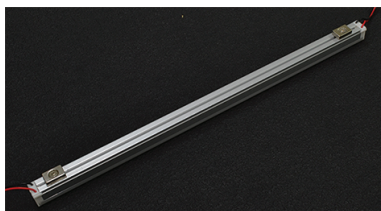
設置方法

※本製品の設置には、精密ドライバーが必要です。

ブラケットの場合



マグネットの場合



マグネット部分を指定の場所へ装着してください。
その際、マグネットのつく金属かを確認ください。

お願い

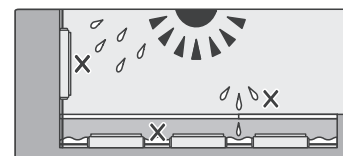
- 灯具がレールにしっかりとハマっていることを確認してください。
- 温度の影響で器具が収縮・膨張し、多少きしみますが異常では有りません。
- 器具の周囲 10mm 以内に、他の器具等を設置しないでください。
- LED 光源にはバラツキがあるため、同じ型式・形状の商品でも商品ごとに発光色、明るさが異なる場合があります。
- 照射距離が近い場合や、照射面で光ムラが生じる場合があります。
- 喫煙による煙や埃の多いところでは、気流によって器具の周りに埃が集中することがあります。

器具の明るさを維持するために、定期的なクリーニングをお勧めします。

- LED 光源を直視するのはおやめください。
- 照明器具には寿命が有ります。設置後 5 年経つと外観に異常がなくても内部の劣化は進行しています。点検、交換をお勧めします。

また、LED モジュールの寿命は、初期全光束の 80% 以上を維持する期間です。

- 光源の交換は構造上、出来ません。寿命を迎えた場合は、製品全体を交換してください。
- 調光器の調光比 (%) と、目で感じる明るさは一致しないことがあります。
- 調光器により調光動作の状況が異なる場合があります。



設置イメージ

- 外壁などに露出して設置は不可
- 雨水が直接かかる場所、アップライト等の水がたまる恐れのある構造は設置不可
- 24時間の連続した点灯不可

※上記のご使用方法は全て保証対象外となります。

