

100V位相調光器



片切スイッチ
化粧カバー付

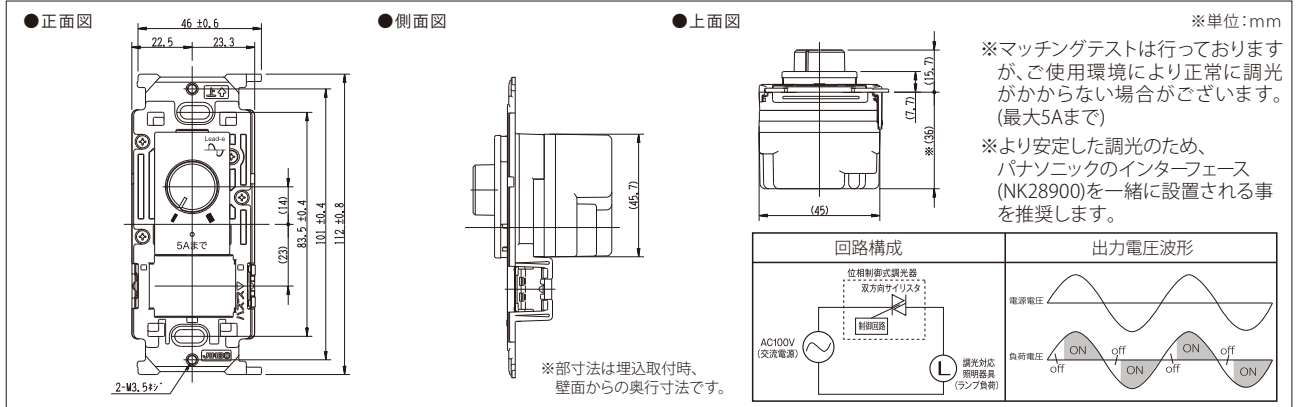
100V製品の調光に

JEC-BN-RLE5 PW ジェイイーシー-ビーエヌ-アールエルイー5 ピーダブル



モデル名	定格電圧	定格電流	消灯操作時 漏れ電流	適合 負荷容量	調光機能 (明るさ比)	使用周囲 温度	適合 電線
JEC-BN-RLE5 PW	AC100V (50W/60Hz共用)	5A (5000mA)	1mA以下	白熱灯: 5W~500W (1灯100W以下) 調光対応LED照明器具: 5000mAまで 高容量照明器具: 500Wまで 低力率器具: 負荷電流5A (接続限度)	[可変幅]消灯 (0%固定)・ 下限設定値~約95%連続 [下限設定]約0.5%~約50%の 範囲で手動設定可能	0°C~35°C	銅単線 φ 1.6mm φ 2mm

※LED照明器具の場合、器具の突入電流の影響で接続灯数に制約を受ける場合がございます。
仕様及び外観は商品改良のため、予告なく変更することがありますので、都度、最新版を御確認ください。

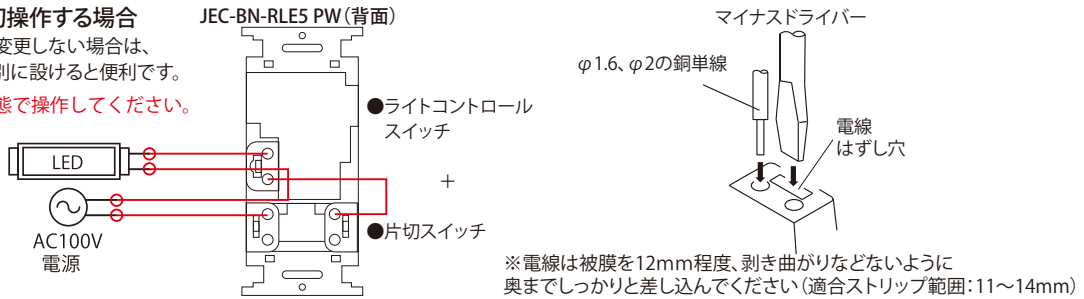


結線方法

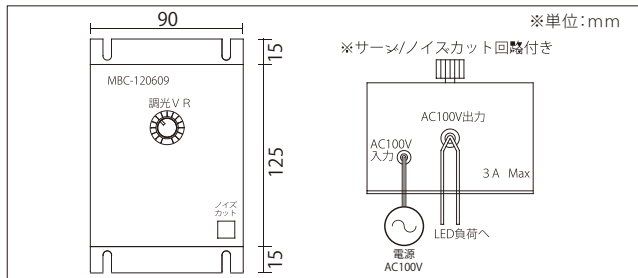
外付けスイッチで入切操作する場合

設定した明るさを頻繁に変更しない場合は、入切スイッチを本製品と別に設けると便利です。

△必ず電源を切った状態で操作してください。

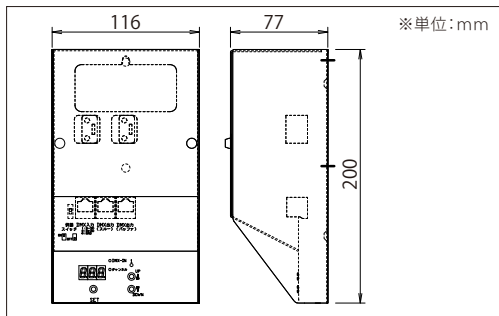


JEC-BN-RLE5 PWの負荷容量を超える場合に <特別受注製品> AC100V用 手動調光器



NEW DMXから位相調光に変換してAC100V LEDの調光が可能

DSS1 ディーエスエス1



※単体では調光できません。制御には別途DMXコントローラーを使用してください。

※より安定した調光のため、パナソニックのインターフェース(NK28900)と一緒に設置される事を推奨します。

モデル名	入力電圧	電源変動	回路数	出力	最大許容電流	使用周囲温度	使用湿度
1CH DMX位相変換器	AC100V (50Hz/60Hz 単相2線式)	±10%	1回路	AC100V位相調光ソフト調光出力 (LED調光)	12A×1回路 (LED調光)	5°C~35°C	45%~85%

※LED照明器具の場合、器具の突入電流の影響で接続灯数に制約を受ける場合がございます。
仕様及び外観は商品改良のため、予告なく変更することがありますので、都度、最新版を御確認ください。

エーピー・ジャパン株式会社

<http://www.ap-japan.jp/led>

[mail:info@ap-japan.jp](mailto:info@ap-japan.jp)