

製品不良時のチェック項目

1. 定格入力電圧が印加されていることを確認する。
2. 入・出力配線が正しく接続されているかどうかを確認する。
3. 配線の線材が、適している物なのかを確認する。
4. 出力電流と電力が規格範囲内かを確認する。
5. LED 負荷に応じた定電圧、定電流の選定が正しいかを確認する。
6. LED 負荷の VF 値が SMPS の出力電圧よりも高くないか確認する。
7. LED 負荷の VF 値が SMPS の出力電圧の 75%より低くないか確認する。
8. 安全装置稼働確認の為、<2> ページ機能別特性の 3、4 番をご参照下さい。

品質保証

製品の保証期間は 3 年です。
購入日から保証期間内に正常な使用状態にもかかわらず故障し、本製品の瑕疵が認められた場合は無償にて交換致します。
設置工事費、運送料、人件費などの負担は致しません。

◆有償サービスのご案内

次のような場合には有償（修理費、部品代、出張費など）にて修理致します。

- 1) 保証期間が経過した場合
- 2) 保証期間内でも下記に該当する場合
 - ・弊社製品と他社製品を同配線にてご使用になられた場合
 - ・天災地変（火災、ガス被害、地震、風水害、落雷、異常電源など）による故障
 - ・設置後使用上の不注意（移動、落下、衝撃、破損など）による故障
 - ・製品を分解、改造した場合
 - ・使用した灯器具の異常及び接続機器の不具合による故障
 - ・製品の使用環境条件以外で使用了した場合

●本製品についてのお問合せ先

エーピー・ジャパン株式会社

■東京オフィス 〒176-0012 東京都練馬区豊玉北 3-25-2
TEL 03-5946-3144 / FAX 03-5946-3146

■仙台オフィス 〒981-3122 宮城県仙台市泉区加茂 1-48-8
TEL 022-342-4507 / FAX 022-342-4508

HP : <http://www.ap-japan.jp> / E-mail : info@ap-japan.jp

LEDサイン用電源(防水用) [取扱説明書]

モデル名

UPF150S12CQH / UPF250S12CQH

製品をより安全にご使用頂く為、この取扱説明書を良く読んで、使用方法を十分に理解した上でご使用して下さい。

⚠ 警告

取り扱いを誤りますと身体に重大な危害を及ぼす場合がございますので、下記事項を必ずお守り下さい。

1. 本製品の取付け・取外しは電源をオフにした後に行ってください。
また感電防止の為、配線完了後に電源を入れて下さい。
2. 使用時は感電防止の為、アース線を必ず接地して下さい。
3. 可燃性、爆発性ガスがある場所では使用しないで下さい。
4. 電源を遮断した直後は感電の恐れがありますので、本製品の端子に触れないで下さい。

⚠ 注意

安全にご使用頂く為に、必ずお読み下さい。

1. 本製品を分解しないで下さい。
2. 本製品のご使用前に、使用目的に適した製品であることを必ず確認して下さい。
3. 本製品に表記された定格入力電圧のみで使用下さい。
4. 製品の寿命と信頼性に影響を及ぼす恐れがある為、次の場所への設置はしないで下さい。
 - (1) 風通しが悪く、周囲の温度が高い場所
 - (2) 揮発性及び引火性の物質がある場所
 - (3) 腐食性、可燃性有毒ガスが発生する場所
 - (4) 有毒障害、ノイズが発生する場所
5. 本製品は通電中に高温になり火傷をする恐れがある為、ケース及び放熱板に身体を接触しないで下さい。
6. 本製品を廃棄する場合は、産業廃棄物として処理して下さい。
7. 換気の出来る場所で放電の為のスペースを最大限確保し、本製品からの放熱をご考慮頂き、なるべく金属板上に設置して下さい。

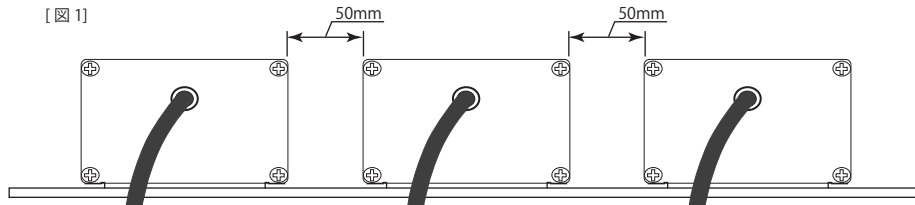
機能別特性

1. 入力電圧
入力側に印加できる電圧は定格電圧のフリー電圧（AC100V-240V & 277V）です。
2. 防水性及び設置の容易性
防水型電源は、防水や防湿のためにシーリングが施されており、様々な環境条件に適用可能のため、設置がより簡単になります。
3. 過電圧保護機能 (O.V.P)
何らかの原因により、本製品の内部または外部への出力電圧が定格を超えた場合、OVP が動作し出力が遮断されます。この機能が作動した場合は AC 入力を遮断し、数分後に AC 入力を印加すれば正常に動作します。
4. 過電流保護機能 (O.C.P)
本製品の出力電流が定格容量を超えたり出力側がショートした場合、OCP が動作し出力が遮断されます。ショートしていないか確認し、解決した後、AC 入力を遮断して数分後に AC 入力を印加すれば正常に動作します。
5. 入力突入電流の制限
本製品には、入力電源投入時に発生する突入電流の制限回路が内蔵されておりますが、入力投入時は正常状態の数倍の突入電流が発生するので、製品外部へのスイッチやヒューズの選定にあたっては十分に考慮して下さい。
6. リップルノイズ
製品の配線は、誘導ノイズを低減させるために、できる限り短くし、負荷端のリップルノイズを十分に低減させた後、使用して下さい。

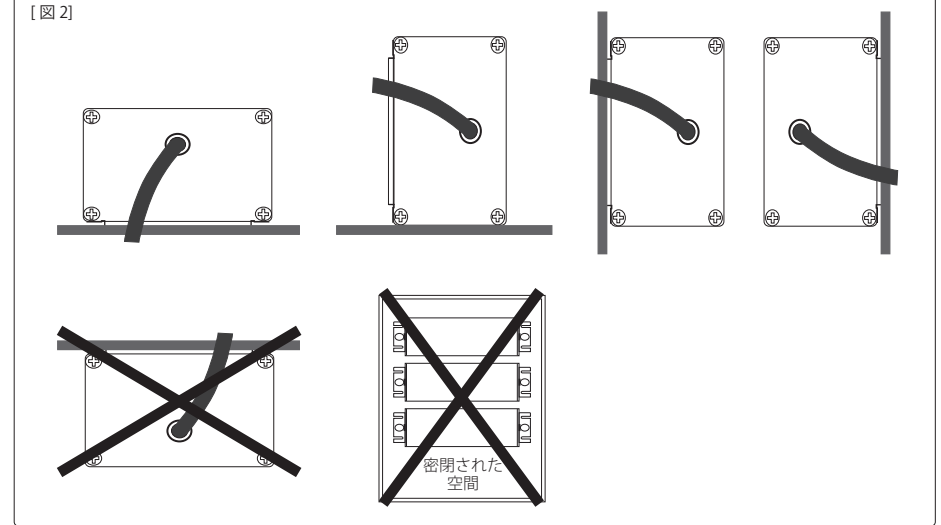
製品設置方法

1. 電源からの熱放出が可能な様に、金属板を設置する様お勧めします。
2. 電源からの AC 入力及び DC 出力線をしっかり結線して下さい。
3. AC 入力と DC 出力線を反対に結線しない様にラベルをご確認下さい。
4. AC 入力は電源が許容する電圧範囲内である事をご確認の上、印加して下さい。
5. 自然冷却方式
ア. 電源の周囲に熱がこもらないように、自然対流を十分に確保して下さい。
イ. 製品を積み重ねる様な設置方法は、放熱の妨げになるのでご遠慮下さい。
ウ. 密閉環境や自然対流を発生しない環境の場合には、電源の周囲温度が上昇し、故障の原因となります。
エ. 電源設置時の間隔と設置方向については、図 1,2 を参照して下さい。

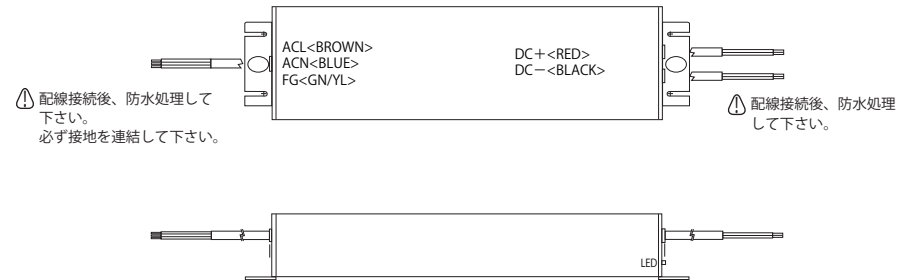
【図 1】



【図 2】



6. 電源の取り付けネジの推奨締付トルク M3.5 : 1.27Nm (13kgf.cm)
7. 製品にねじれ、屈曲、衝撃などのストレスがかからないように、平らな面に固定して下さい。
8. 設置側に放熱効果が高い金属板に設置することをお勧めします。
9. 結線方法
ア. 入力線 (L,N)
水色線または白色線で AC_L 相と AC_N 相を入れ替えて連結しても構いません。
イ. 出力線 (+,-)
DC+ : 赤色線、DC- : 黒色線で、極性が変わらないよう注意して連結して下さい。
ウ. FRAME GROUND (F.G)
感電事故の予防と EMI の改善の為、緑色線を必ず接地して下さい。
エ. 2 本の出力線は、同一色を束ねて使用するか、容量の半分ずつ使用して下さい。



- ⚠ 電流が流れている際に設置等の作業をしないで下さい。
- ・4ヶ所の穴を利用して設置して下さい。(固定用のボルトは付属されておりません)
- ・寸法図はホームページをご参照下さい。