

RGBコントローラー

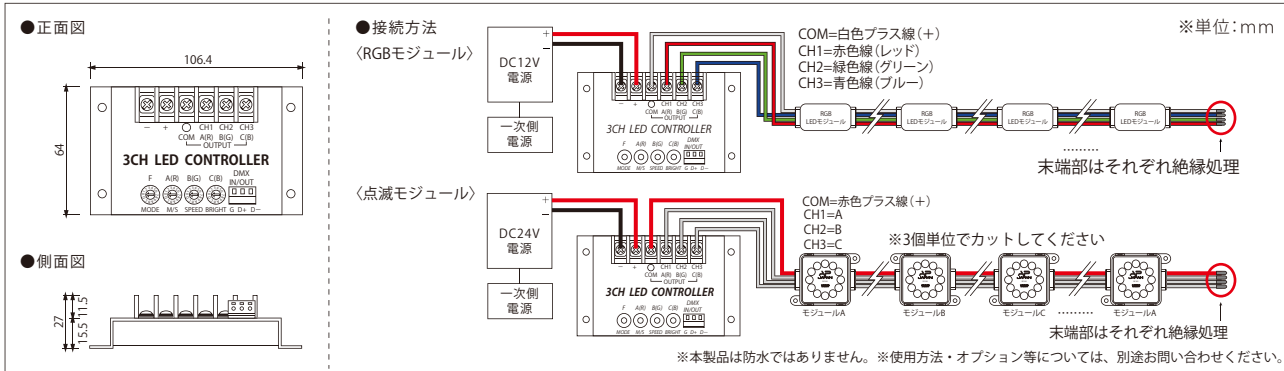


RGBモジュール使用時のコントローラー。内蔵パターンで簡単に演出可能

AP-CON-TF/RGB エーピー-コン-ティーエフ/アールジービー



モデル名	入力電圧	消費電力	使用容量(最大)	通信方法	本体寸法(最大)W×H×D(mm)	重量	使用温度
AP-CON-TF/RGB	DC12~24V	1W	150W (12V)/300W (24V)	DMX512	106.4×64×27	285g	-20℃~ 60℃



RGBモジュール使用時のコントローラー。明るさ、スピード調整が可能。付属のリモコンで手軽な操作

AP-CON2 エーピー-コン2

※本製品は防水ではありません。※使用方法・オプション等については、別途お問い合わせください。



モデル名	入力電圧	使用容量(最大)	通信方法	本体寸法(最大)W×H×D(mm)	重量	使用温度	チャンネル数	リモコンサイズW×H×D(mm)
AP-CON2	DC12~24V	150W (12V)/300W (24V)	DMX512	70×106×30	100g	0℃~ 40℃	1CH	51×84×7

