



内照式看板などの面発光ユニット向け定電流レンズモジュール

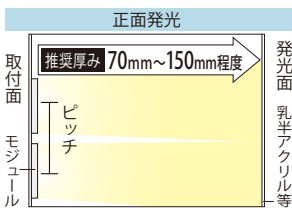
エーピーシーユー-350/700

APCU-350/700



品番表記

APCU-350/700
製品名



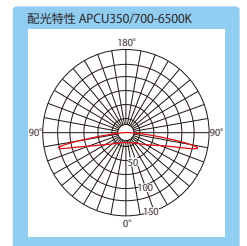
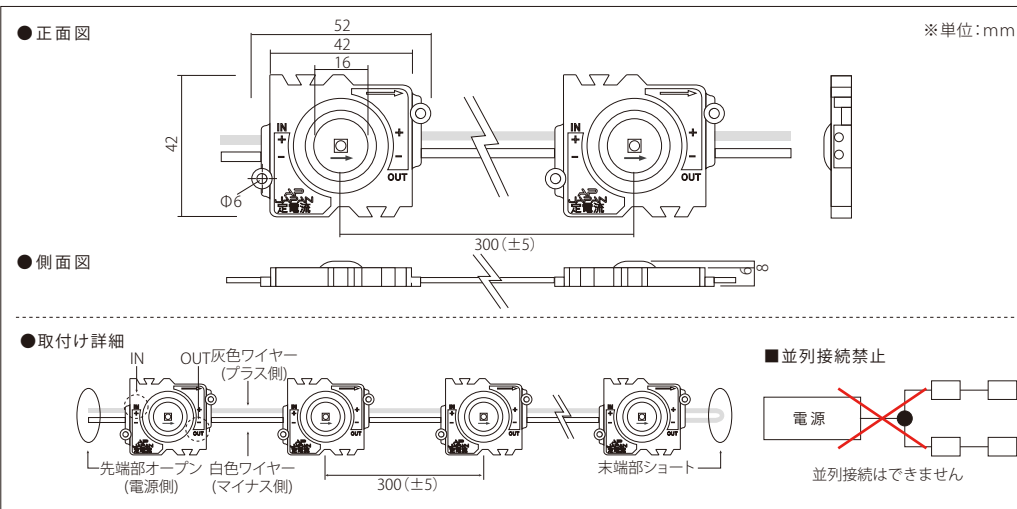
【推奨ピッチ D(厚み)×2.0】

厚み	70mm	80mm	90mm	100mm	110~150mm
推奨ピッチ	140mm	160mm	180mm	200mm	220mm

- ・厚みは光源から発光面までの距離となります
- ・ピッチは厚みに比例し、調整する必要があります
- ・推奨ピッチは、モジュール数を最小にした場合の光ムラができない最大ピッチのため、明るさは考慮していません
- ・非推奨ピッチでの配置は光ムラが出る恐れがあります

モデル名	カラー	色温度	全光束	入力電圧	消費電力	消費電流	※2電線規格	照射角度	寸法 W×H×D(mm)	重量	使用温度
APCU-350/700	白	6,500K	271lm	2.9V	1.01W	350mA	PSE HVSF 0.75mm ²	165°	52×42×8	18.5g ※ワイヤー含まず	-20℃~50℃
				3.05V	2.1W	700mA					

最小販売単位: 10個・梱包単位: 30個 (在庫状況により変更の場合あり)



<注意事項> ※1 屋外内照とは、屋外に取付ける箱型看板の中に、設置する照明として使えるものことです。この製品は、防水機能はありますが、屋外露出では使用できません。
※2 電線規格は、入力電流値から余裕をみた太さの物をご使用ください。

APCU-350/700推奨電源(別売り)



- ・定電流電源は、接続するLEDモジュール個数に合わせてお選びください
- ・ELC12-36-R35の在庫についてはお問い合わせください
- ・電源の詳細は別途資料をご覧ください

定電流	電源		電源電圧		モジュール接続個数	
	型番(TDKラムダ(株))	最小	最大	最小	最大	
350mA	ELC12-36-R35	3V	36V	1個	12個	
	ELC12-18-R70	3V	18V	1個	5個	
700mA	ELC90-130-R70	50V	130V	17個	42個	

エーピー・ジャパン株式会社
<http://www.ap-japan.jp/led>
[mail:info@ap-japan.jp](mailto:info@ap-japan.jp)