

内照式看板などの面発光ユニット向け定電流レンズモジュール

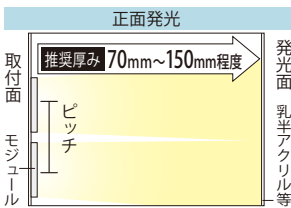
エーピーシーユー-350/700

APCU-350/700



品番表記

APCU-350/700
製品名

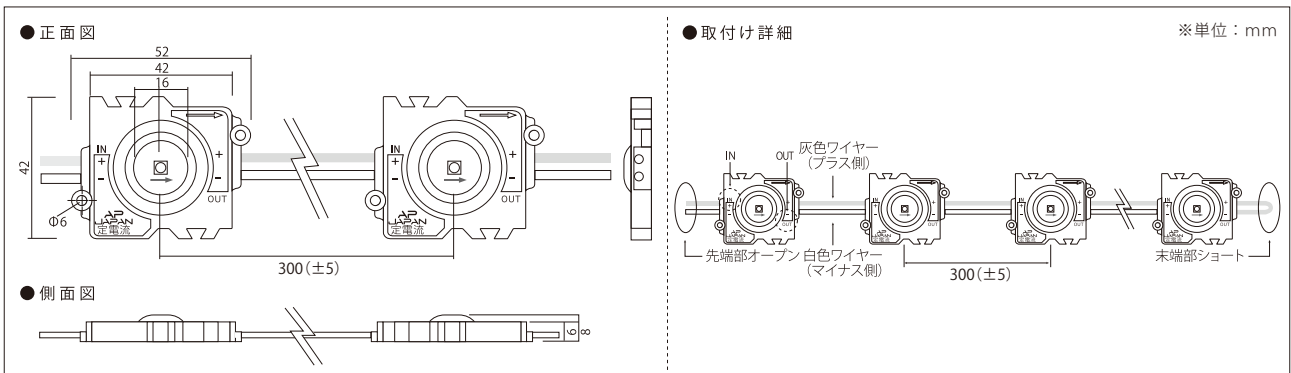


【推奨ピッチ D(厚み)×1.8】

厚み	70mm	80mm	90mm	100mm	110mm	120mm	130~150mm
推奨ピッチ	126mm	144mm	162mm	180mm	198mm	216mm	220mm

※厚みは光源から発光面までの距離となります ※ピッチは厚みに比例し、調整する必要があります
 ※推奨ピッチは、モジュール数を最小にした場合の光ムラができない最大ピッチのため、明るさは考慮していません
 ※非推奨ピッチでの配置は光ムラが出る恐れがあります

モデル名	カラー	色温度	LED数	入力電圧	消費電力	入力電流	照射角度	寸法 W×H×D(mm)	重量	使用温度
APCU-350/700	白	6,500K	1球	2.9V	1.01W	350mA	165°	52×42×8	18.5g ※ワイヤー含まず	-20℃~50℃
				3.05V	2.1W	700mA				



APCU-350/700推奨電源※別売り

【ELCシリーズ】



※定電流電源は、使用するLEDモジュール数に合わせてお選びください。

定電流	電源		電源電圧 (V)		接続個数	
			最小電圧	最大電圧	最小個数	最大個数
350mA	サンエー電機(株)	ELP1-350-125N	50	125	18	43
		LPS05-350-60N	20	62	7	21
	TDKラムダ(株)	ELC12-36-R35	3	36	1	12
700mA	サンエー電機(株)	ELP1-700-60N	30	61	10	20
		ELP2-700-130NF	60	130	20	42
	TDKラムダ(株)	ELC12-18-R70	3	18	1	5
	TDKラムダ(株)	ELC90-130-R70	50	130	17	42

<注意事項> ※屋内外照とは、屋外に取付ける箱型看板の中に、設置する照明として使えるものことです。 ※この製品は、防水機能はありますが、屋外露出では使用できません。

エーピー・ジャパン株式会社
<http://www.ap-japan.jp/led>
[mail:info@ap-japan.jp](mailto:info@ap-japan.jp)