

AP JAPAN LED MODULE

APCU-350 / 700 -6500K

取扱説明書

本製品をお買い上げいただき誠にありがとうございます。
製品を安全に正しくお使いいただくために、取扱説明書をお読みください。

ご使用前にお読みください

- LEDモジュールを設置する場合は、取付箇所からゴミ、水分、油分をあらかじめ拭き取ってください。
- LEDモジュールの取付は、両面テープとボンド、またはビスを使用して、しっかりと固定してください。
- 十分に管理を行っておりますが、LEDによっては色味のバラツキが生じることがあります。あらかじめご了承ください。

① 安全に関するご注意

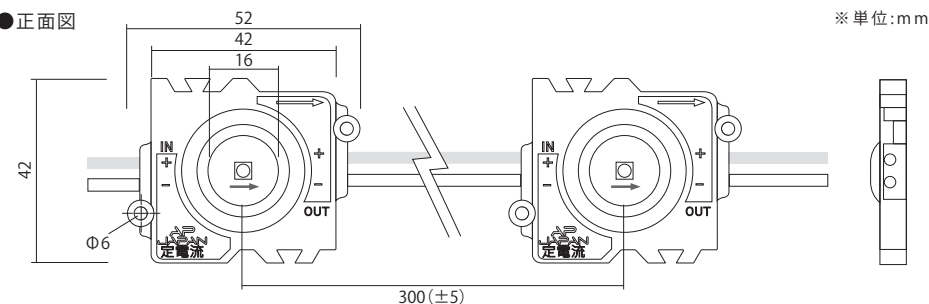
- 供給される電源は、必ず適正な容量の漏電ブレーカーを使用してください。(漏電、火災の原因)
- 必ず推奨の定電流用電源をご使用ください。
- アクリル製品部分は、材料の特性上、ケトン類、エステル類、芳香族炭化水素、塩素炭化水素、低級脂肪酸、アルコール類、エーテル類、塩素化炭素、硫化炭素などの物質を含む薬品を使用すると、溶解あるいは割れ、変形、変色、亀裂等が生じる場合があります。上記部分以外でもシンナー、ベンゼン、アセトン等の有機溶剤で本製品を拭かないでください。
- 取り付け、取り外しの時は必ず電源を切って入力側の電圧を確認し作業してください。
- 屋外でLEDモジュール間のケーブルをカットした場合は、リード線の結線箇所とエンドの部分それぞれ絶縁 / 防水処理をしてください。
- 寿命短縮、漏電による火災のおそれがあるので、振動がある場所、腐食性環境、粉塵が多い所ではご利用にならないでください。
- 故障、火災の原因となるおそれがあるので、分解しないでください。
- 製品に異常が発生した場合は、すぐに電源を切り販売店・工事店にご相談ください。
- 防水構造ですが、常時水のかかる場所、高温多湿の場所、水没の恐れがある場所ではご利用にならないで下さい。(火災・感電の原因)
- 本製品は静電気により故障する恐れがあります。取扱時には事前に静電気を除去し金属部分に素手では触れないようにしてください。
- 本製品は直射日光のあたる場所ではご利用にならないで下さい。
- 1日20時間を超える長時間でのご使用を毎日、または頻繁に行った場合は保証期間を半分とします。また30℃を超える高温環境での点灯や、年間3,000時間以上の長時間点灯をされた場合には、製品寿命が短くなり、交換時期を早める場合があります(外観や点灯状態に異常がなくても内部の劣化は進行している恐れがあります)。24時間点灯は保証対象外となります。
- 看板本体に強い日差しが当たる、LEDピッチが狭い、薄型看板、看板周囲・裏面が壁で覆われているなど、高温になる事が予想される場合は、壁面から浮かす、放熱用の穴を設けるなど、熱逃げ対策を必ず行って下さい。
- 安全上、長時間発光している製品を直視しないでください。
- 火災・地震などの災害、その他の天災・公害によって生じた不可抗力での故障・損傷、お客様の故意または過失、取扱説明書に準拠しない扱いをした場合、製品保証の対象外となります。

◆保証内容◆

購入日から保証期間内に正常な使用状態にもかかわらず故障し、本製品の瑕疵が認められた場合は無償にて交換致します。但し、設置工事費、運送料、人件費などの負担は致しません。

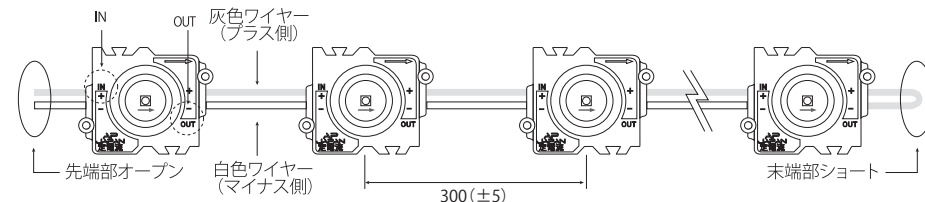
製品仕様

● 正面図



※単位:mm

● 側面図



※※ 両面テープで取り付けられたモジュールをはがす場合は、カバーを左右にひねりながら取り外して下さい。カバーやワイヤーを引っ張るとカバーがはずれ、ご使用できなくなります。※※

モデル名	APCU-350 / 700	
カラー	白	
色温度	6,500K	
LED数	1球	
入力電圧	2.9V	3.05V
消費電力	1.01W	2.1W
入力電流	350mA	700mA
照射角度	165°	
寸法 W×H×D(mm)	52mm×42mm×8mm	
重量	18.5g	
最大連結数	42個	
使用温度	-20℃ ~ 50℃	
防水等級	IP65相当	

屋内	屋外						
	内照BOX	内照チャンネル	バックチャンネル	半屋外 (雨水など、 直接当たらない構造)	雨水等 溜まる構造	露出 (雨水、日光による 紫外線が直接当たる)	常時浸水環境 にある場所
○	○	△	△	○	×	×	×

屋内外照とは屋外に取付ける箱型看板の中に設置する照明として使えるものことです。この製品は防水機能はありますが屋外露出では使用できません。

AP JAPAN LED MODULE

APCU-350 / 700 -6500K

取扱説明書

LEDモジュールの設置

※算出したLEDモジュールの数は、実際使用する数と誤差が生じる場合がありますので、10%程度の余裕をもって準備してください。

- 1 取付面の準備**
 ■LEDモジュールをしっかりと固定するために、ゴミ・水分・油分などは拭き取っておきます。
- 2 取付配置を決める**
 ■LEDモジュール背面を両面テープで仮止、接着します。
- 3 LEDモジュールを固定する**
 ■当社製品の両面テープは、接着力が優れていますが、シリコン、ビス等を併用してご使用ください。
- 4 確認**
 ■LEDモジュール間のケーブルをカットした末端や結線した箇所は、絶縁テープ、ビニールテープなどで絶縁処理をする。
 (屋外の場合は防水処理をする。)
 ■定電流用電源であることを確認する。

LEDモジュールの点灯を確認する

■防滴加工製品をご使用になるときは、リード線の結線箇所を防水処理をしてください。

設置イメージ

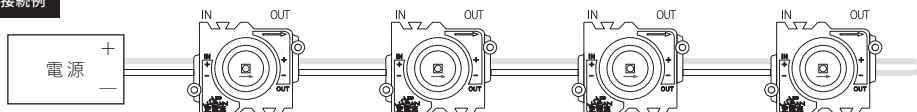
- 外壁などに露出して設置は不可
- 雨水が直接かかる場所、アッパライイト等の水がたまる恐れのある構造は設置不可
- 24時間の連続した点灯不可

※上記のご使用方法は全て保証対象外となります。

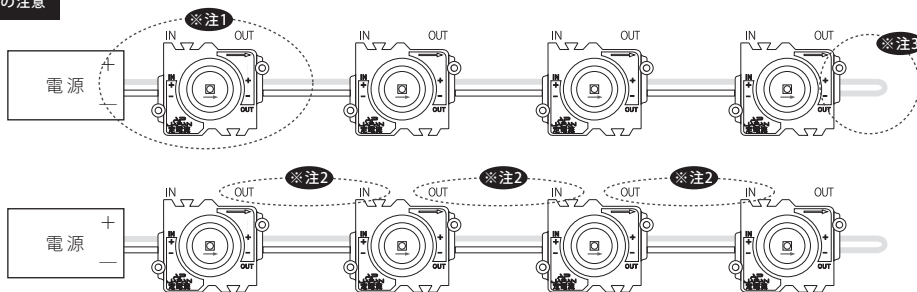
接続について

- モジュールのIN側と電源を接続して下さい。(注1)
- モジュール同士の接続は、OUT→INの順に接続して下さい。(注2)
- 末端部分は、OUT側に+と-をショートさせて下さい。(注3)
- 電源は700mA以下の定電流電源をご使用ください。
- LEDモジュールと電源の極性を合わせて接続して下さい。

○正しい接続例



※接続上の注意



推奨電源

- 定電流電源は使用するLEDモジュールの数によって選択してください。
- ※AC電源に直接接続しないで下さい。
- ※定電圧電源に接続しないで下さい。

定電流	電源		電源電圧		モジュール接続個数	
	型番 (TDKラムダ (株))	最小	最大	最小	最大	
350mA	ELC12-36-R35	3V	36V	1個	12個	
700mA	ELC12-18-R70	3V	18V	1個	5個	
	ELC90-130-R70	50V	130V	17個	42個	

看板の種類と取付け必要条件

取付面	木		アルミ複合板		ステンレス		金属柱 両面等	必要条件
	箱看板	チャンネル文字	箱看板	チャンネル文字	箱看板	チャンネル文字		
350mA 700mA	×		○	△	○	△	○	1. 看板厚：70mm～150mm推奨 (ピッチ=D×1.8) 2. LEDモジュールを取り付ける金属板、金属柱は塗装が必要 (アルミ複合板は塗装されている物を扱う) 3. 金属柱に取り付ける場合はLEDモジュール設置面全てが接している事