

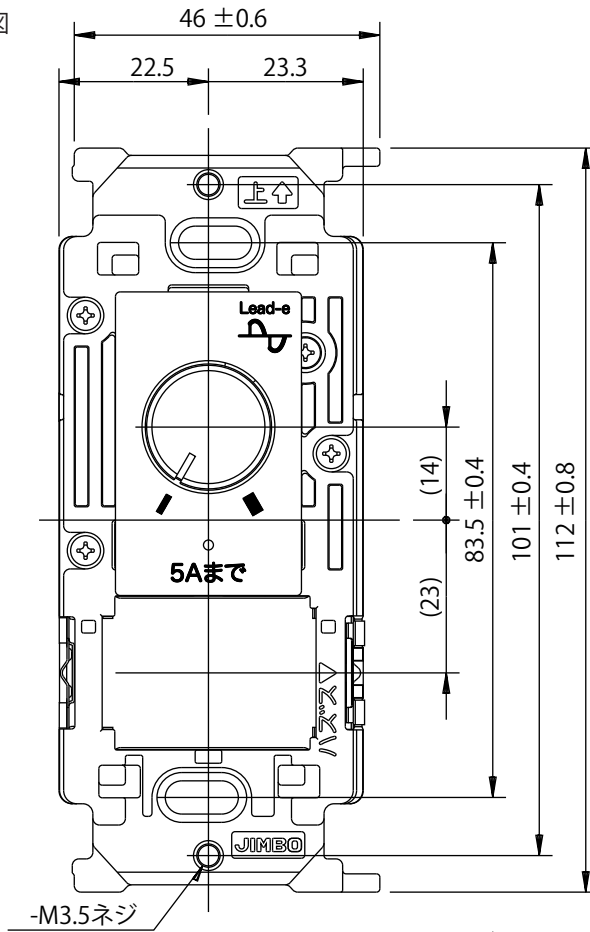
100V LED Controller

AP-JAPAN LED コントローラー

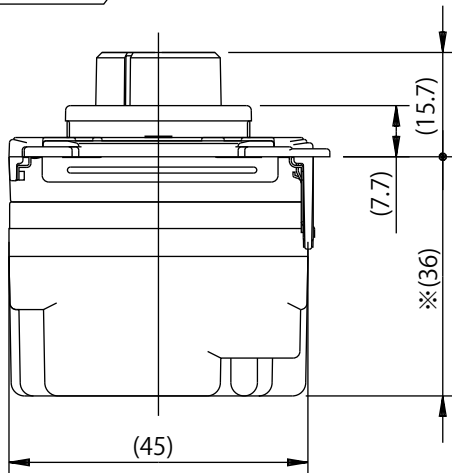
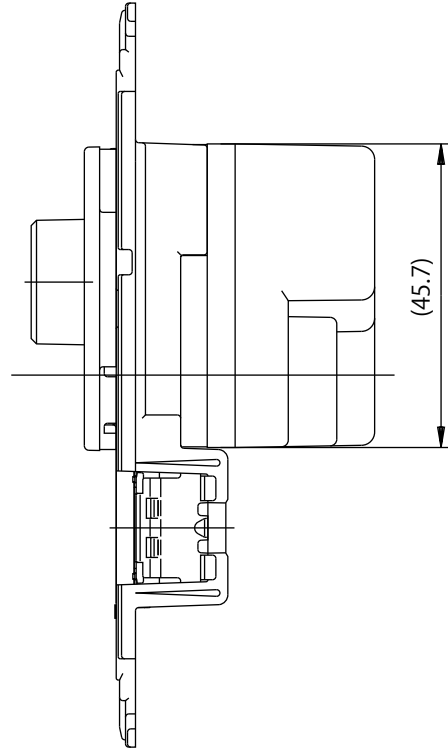
型番

JEC-BN-RLE5 PW

● 正面図



● 側面図



※部分法は埋込取付時、
壁面からの奥行寸法です。

※ 単位:mm

● 製品仕様

入力電圧	AC100V
最大使用容量	5A (5000mA)
消灯操作時漏れ電流	1mA以下
本体寸法(最大)	W46×H112×D51.7 (mm)
適合負荷容量	5000mAまで
調光機能(明るさ比)	[可変幅] 消灯(0%固定) 下限設定値～約95%連続 [下限設定] 約0.5%～約50%の範囲で手動設定可能
仕様周囲温度	0℃～35℃
適合電線	銅単線 Φ1.6mm Φ2mm

作成日 2019・11・08	作成者: 鳥居	承認者:
改修日 2019・11・08	作成者: 鳥居	承認者: