

LED単色調光器

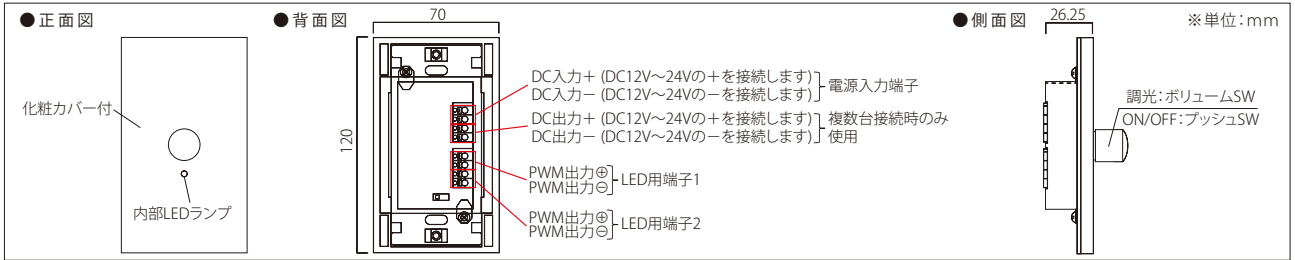


親機として最大5Aまでの調光が可能

1CH_PWM調光器 AP-CONPWM-01



モデル名	入力電圧	最大負荷容量
AP-CONPWM-01	DC12V~24V	最大5A

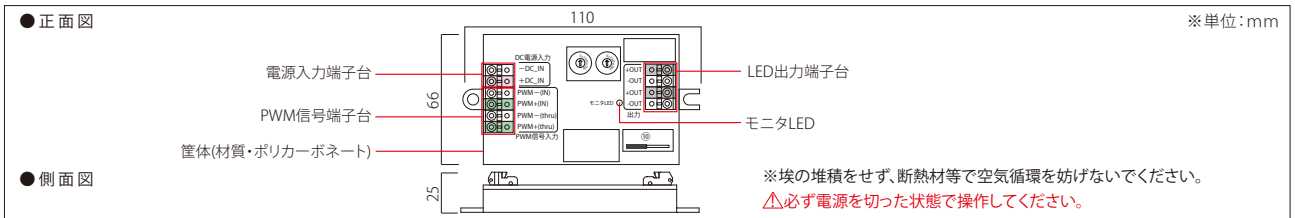


子機として最大5Aまでの調光が可能

PWM増幅器 AP-ZOUPWM-01



モデル名	入力信号	入力電圧	出力電圧	重量	最大連結台数
AP-ZOUPWM-01	DC12V~24V PMW (1KHz)	DC9V~24V (定電圧電源を使用のこと)	入力電圧と同じ	70g	12V信号時:40台/24V信号時:20台

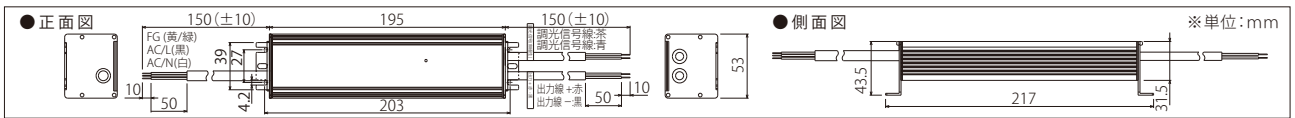


1台2役。コンパクトサイズのPWM調光対応電源

増幅器内蔵電源 オスラムシリーズ

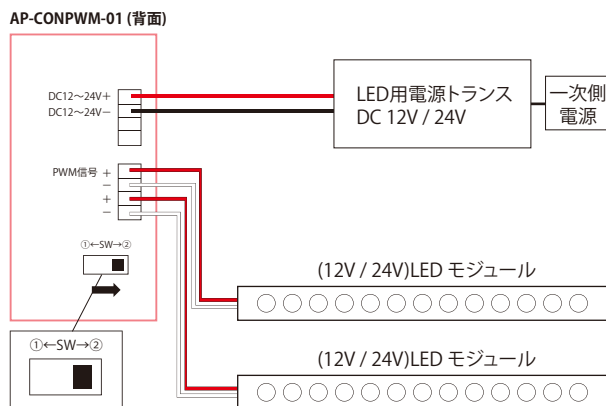


モデル名	入力電圧範囲	入力電流	定格出力電圧	最大出力電力	最大出力電流	寸法W×H×D(mm)	重量	使用温度
OT150/100-242/24 DIM P 150W G3 K	AC90 ~ 266V	1.69A (AC100V時) 0.82A (AC200V時)	DC24V	150W	6.25A	217×53×43.5	670g	-40℃~50℃



PWM調光器設置方法

PWM調光器単体で使用する場合



- ・PWM増幅器を併用する場合
▶ SWを①に
 - ・単体で調光を行う場合のみ
▶ SWを②に
- △必ず電源を切った状態で操作してください。
- ※モジュールから電源までの配線距離10m以内
※入力信号を他社の調光器から受ける場合は弊社担当までご相談ください。

PWM調光器を連結して使用する場合

