

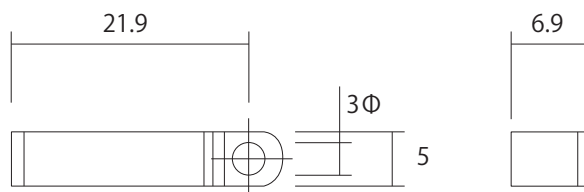
LEDモジュール専用部材

AP - JAPAN Parts for LED

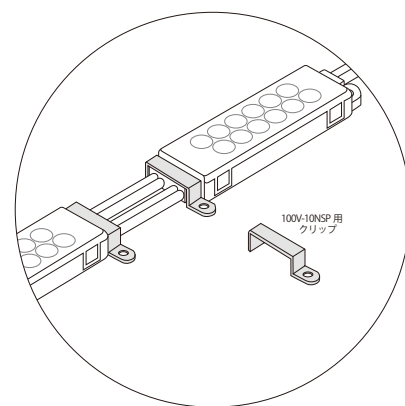
モデル名

TOR-10NSP
(100V-10NSP用)

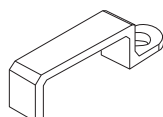
● 正面図



● 側面図



100V-10NSP用クリップ取付イメージ



※単位:mm

● 商品仕様

モデル名	TOR-10NSP (100V-10NSP用)
材質	ポリアミド6
使用温度	-20℃ ~ 60℃
不燃性	不燃グレード UL94-HB (遅燃性)
耐薬品性 (問題が有る場合は具体的に)	酸性が強いものには侵される
有害性	GHSに基づくいかなる有害物質または混合物質に該当しない
日光の影響	少し脆くなるが劣化は比較的少ない

作成日2017・12・05	作成者:鳥居	承認者:大木	承認者:
改修日2023・06・29	修正者:鳥居	承認者:澁谷	承認者: