

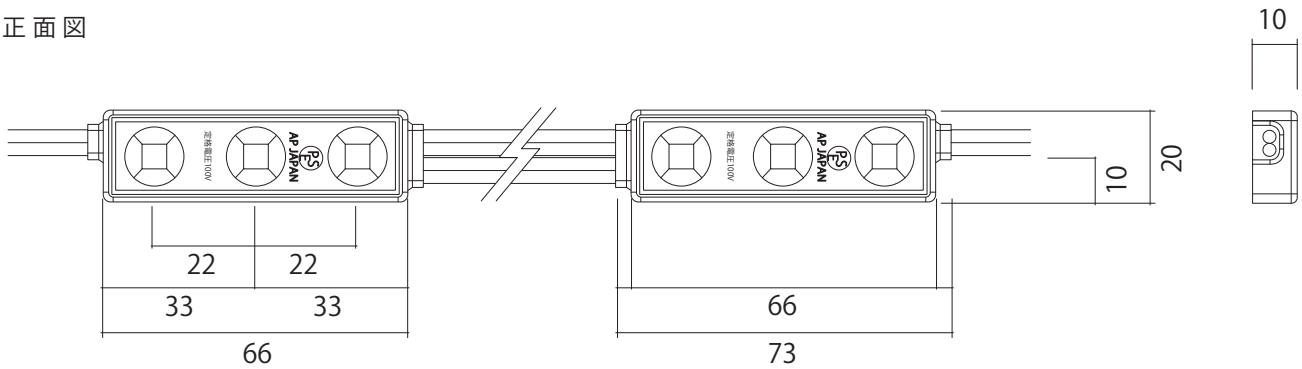
# 100V LED Module

AP-JAPAN 100V LED Module

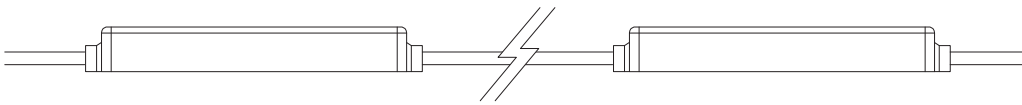
型番

100V-3NSP

## ● 正面図



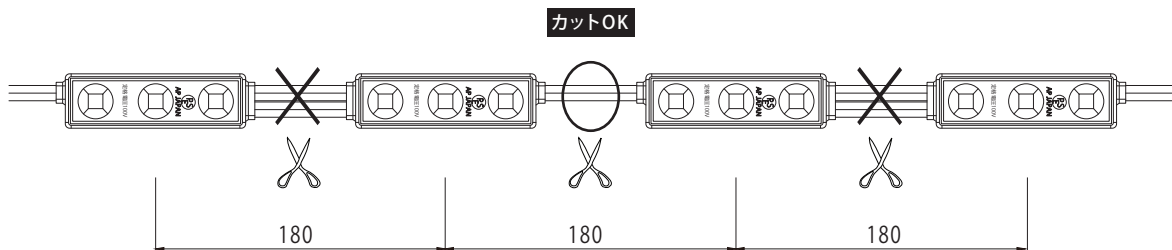
## ● 側面図



※単位:mm

## ● リード線カット配置詳細

※2個ごとにカット可能



## ● 商品仕様

モデル名	100V-3NSP		100V-3NSP-R
カラー	ホワイト	電球色	赤
色温度	8,000K/6,000K/5,000K/4,000K	3,000K/2,500K	—
電圧 (AC)	AC 100V		
LED数	3球		
消費電力	2W (2個セット)		
消費電流	0.02A		
最大連結数	400個		
サイズ(WxHxD)	73mm x 20mm x 10mm		
重さ	24g		
ビーム角度	120°		
寿命	40,000時間 (使用環境、使用方法により異なります)		
使用温度	-20℃ ~ 60℃		
防水等級	IP66相当		

作成日	2015・01・26	作成者:	徐	承認者:	大木	承認者:	三嶋
改修日	2016・09・06	作成者:	梁	承認者:	文	承認者:	大木