

# 100V-AP12L

AP JAPAN LED MODULE

## 取扱説明書



本製品をお買い上げいただき誠にありがとうございます。  
製品を安全に正しくお使いいただくために、取扱説明書をお読みください。

### ご使用前にお読みください

- LEDモジュールを設置する場合は、取付箇所からゴミ、水分、油分をあらかじめ拭き取ってください。
- 取付面とLEDモジュールの接着は両面テープもしくはビスを使用して、しっかりと固定してください。
- 十分に管理を行っておりますが、LEDによっては色味のバラツキが生じることがあります。あらかじめご了承ください。

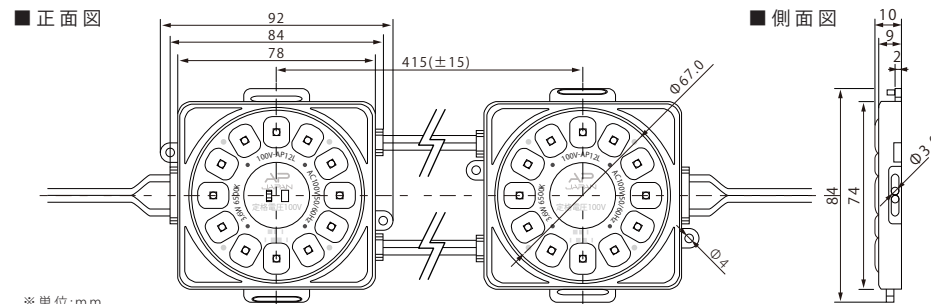
### ① 安全に関するご注意

- ⊗ 供給される電源は、必ず適正な容量の漏電ブレーカーを使用してください。(漏電、火災の原因)
- ⊗ 必ず使用電圧を確認してからお使いください(※AC100V用)
- ⊗ アクリル製品部分は、材料の特性上、ケトン類、エステル類、芳香族炭化水素、塩素炭化水素、低級脂肪酸、アルコール類、エーテル類、塩素炭素、硫化炭素などの物質を含む薬品を使用すると、溶解あるいは割れ、変形、変色、亀裂等が生じる場合があります。上記部分以外でもシンナー、ベンゼン、アセトン等の有機溶剤で本製品を拭かないでください。
- ⊗ 安全上、長時間発光している製品を直視しないでください。
- ⊗ 取り付け、取り外しの時は必ず電源を切ってください。
- ⓪ 屋外でLEDモジュール間のケーブルをカットした場合は、リード線の結線箇所とエンドの部分をそれぞれ絶縁 / 防水処理をしてください。
- ⊗ 寿命短縮、漏電による火災のおそれがあるので、振動がある場所、腐食性環境、粉塵が多い所ではご利用にならないでください。
- ⊗ 故障、火災の原因となるおそれがあるので、分解しないでください。
- ⓪ 製品に異常が発生した場合は、すぐに電源を切り販売店・工事店にご相談ください。
- ⊗ 本製品は直射日光のあたる場所ではご利用にならないで下さい。防水構造ですが、常時水のかかる場所、高温多湿の場所、水没の恐れがある場所ではご利用にならないで下さい。(火災・感電の原因)
- ⊗ 1日20時間を超える長時間でのご使用を毎日、または頻繁に行った場合は保証期間を半分とします。

屋内	屋外						
	内照BOX	内照チャンネル	バックチャンネル	半屋外 (雨水など、 直接当たらない構造)	雨水等 溜まる構造	露出 (雨水、日光による 紫外線が直接当たる)	常時浸水環境 にある場所
○	○	△	△	○	×	×	×

屋内内照とは屋外に取付ける箱型看板の中に設置する照明として使えるもののことです。  
この製品は防水機能はありますが屋外露出では使用できません。

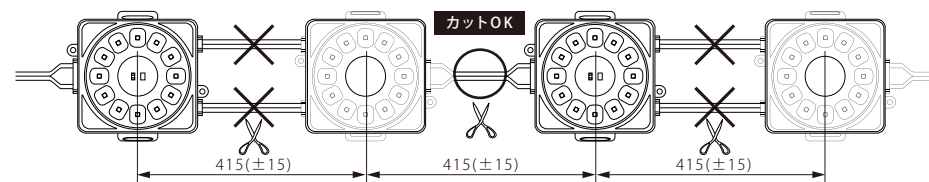
### 製品仕様



※単位:mm

モデル名	100V-AP12L
カラー	白 / 電球色
色温度	6,500K / 3,000K
LED数	12灯
消費電力	7W (2個セット)
消費電流	0.07A
最大連結数	90個
サイズ (WxHxD)	92mm×84mm×10mm
重さ	80g
ビーム角度	165°
電圧 (AC)	AC 100V
寿命	40,000時間 (使用環境、使用方法により変化します)
使用温度	-20℃ ~ 60℃
防水等級	防滴仕様:IP65相当

### リード線カット配置詳細



※2個ごとカット可能

# 100V-AP12L

AP JAPAN LED MODULE

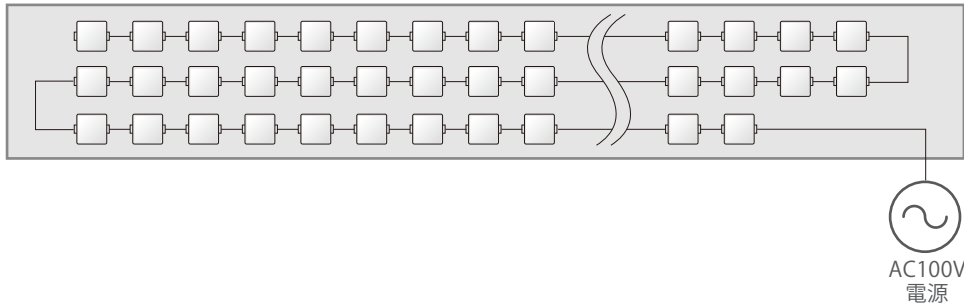
## 取扱説明書



### 連結について

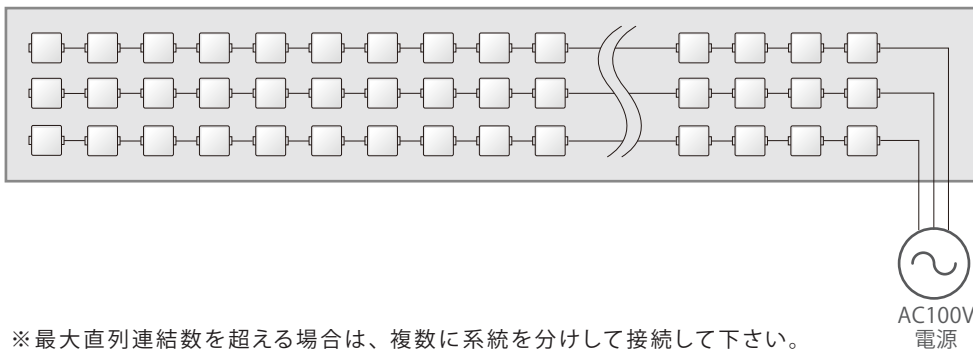
#### ■ ~ 90 個の場合

① LEDモジュールの接続時は、電源を切っておくこと



#### ■ 91個~の場合

① LEDモジュールの接続時は、電源を切っておくこと



※最大直列連結数を超える場合は、複数に系統を分けて接続して下さい。

### LEDモジュールの設置

※算出したLEDモジュールの数は、実際使用する数と誤差が生じる場合がありますので、10%程度の余裕をもって準備してください。

- 1 **取付面の準備**  
 ■LEDモジュールをしっかりと固定するために、ゴミ・水分・油分などは拭き取っておきます。
- 2 **取付配置を決める**  
 ■LEDモジュール背面を両面テープで仮止、接着します。
- 3 **LEDモジュールを固定する**  
 ■当社製品の両面テープは、接着力が優れていますが、シリコン、ビス等を併用してご使用ください。
- 4 **確認**  
 ■LEDモジュール間のケーブルをカットした末端や結線した箇所は、絶縁テープ、ビニールテープなどで絶縁処理をする。  
 (屋外の場合は防水処理をする。)  
 ■AC100V電源であることを確認する。
- 5 **LEDモジュールの点灯を確認する**  
 ■屋外に設置の際は、水抜き用の穴など、防雨対策を十分に行ってください。

#### 看板の種類と取付け必要条件

取付面	木		アルミ複合板		ステンレス		金属柱 両面等	必要条件
	箱看板	チャンネル 文字	箱看板	チャンネル 文字	箱看板	チャンネル 文字		
形状								
条件	×		○		○		○	1. 看板厚：150mm~300mm推奨（ピッチ=D×1.5） 2. LEDモジュールを取り付ける金属板、金属柱は塗装が必要 （アルミ複合板は塗装されている物を扱う） 3. 金属柱に取り付ける場合はLEDモジュール接地面全てが接している事