

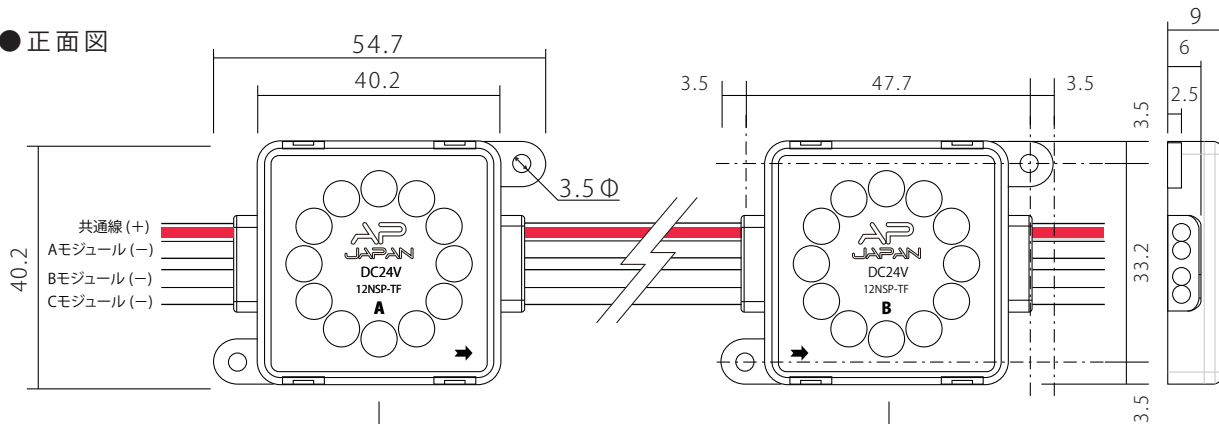
24V LED Module

AP - JAPAN 24V LED Module

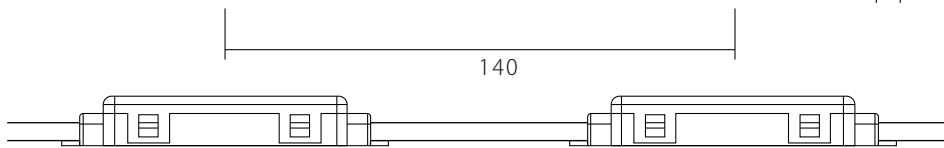
モデル名

24V-12NSP-TF

● 正面図



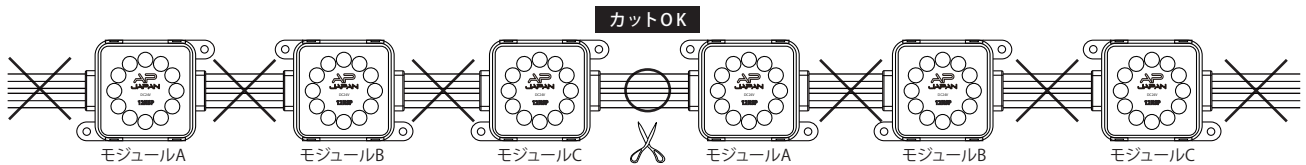
● 側面図



※単位：mm

● リード線カット配置詳細

※3個ごとカット可能



● 製品仕様

モデル名	24V-12NSP-TF
カラー	白
LED仕様	2835-3V
電圧 (DC)	DC24V
消費電力	0.48W
消費電流	0.02A
最大連結数	300個
サイズ (W×H×D)	40.2mm×40.2mm×9mm(本体)
重さ	25g(1個あたり)
ビーム角度	120°
使用温度	-20℃～60℃
防水等級	IP67

作成日2018・12・05	作成者：鳥居	承認者：崔	承認者：
改修日2019・03・25	修正者：鳥居	承認者：崔	承認者：