

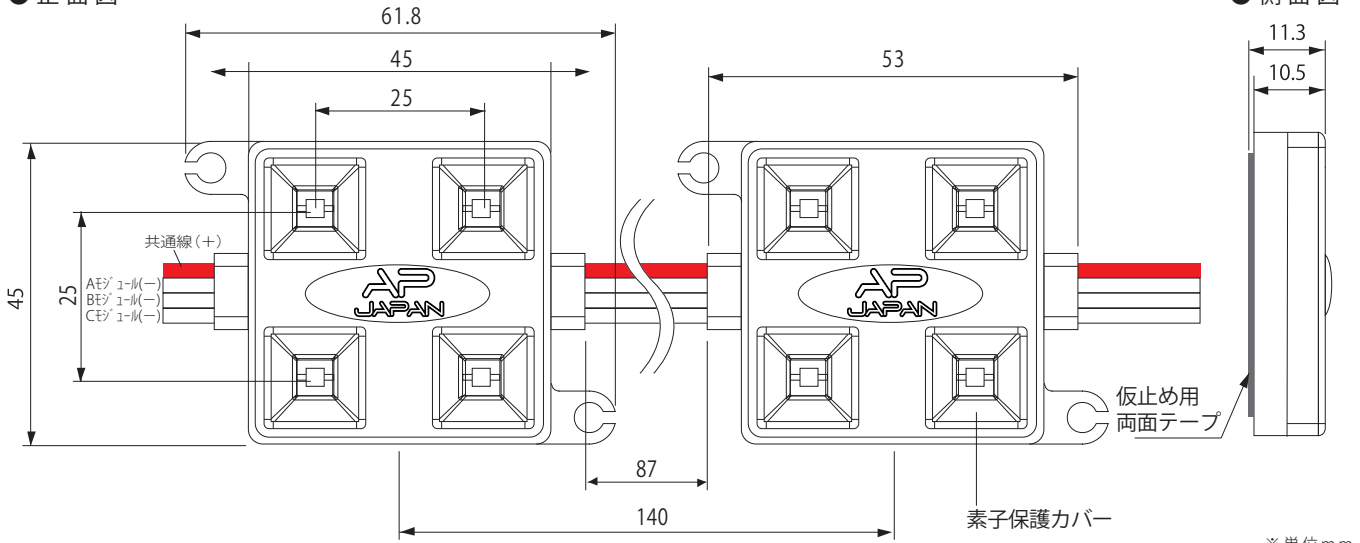
24V LED Module

AP-JAPAN 24V LED Module

型番

24V-NSPW4-TF

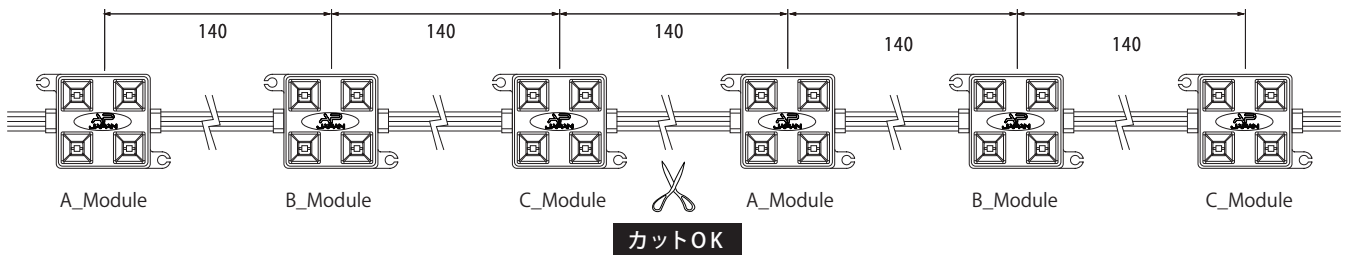
● 正面図



※単位mm

● リード線カット配置詳細

※3個ごとにカット可能



● 製品仕様

モデル名	24V-NSPW4-TF
カラー	白
LED素子	2323 1chip
LED数	4球
入力電圧	DC24V
消費電力	0.48W
入力電流	0.02A
ビーム角度	120°
重量	30g
最大直列連結数	300個
使用環境	屋内外(防滴仕様:IP67相当)
寿命	40,000時間(使用環境、使用方法により変化します)
使用温度	-20℃~60℃

作成日 2013・03・14	作成者: 梁	承認者: 郭
改修日 2018・03・09	作成者: 鳥居	承認者: