

12V 棚バー



12-BSL03-3000K/5000K
12ボルト - ビーエスエル03 - 3000ケー / 5000ケー

12-BSL06-3000K/5000K
12ボルト - ビーエスエル03 - 3000ケー / 5000ケー

12-BSL12-3000K/5000K
12ボルト - ビーエスエル03 - 3000ケー / 5000ケー



品番表記

◆高効率LEDチップ仕様 ◆選べる3サイズ ◆軽量専用取付クリップ付属

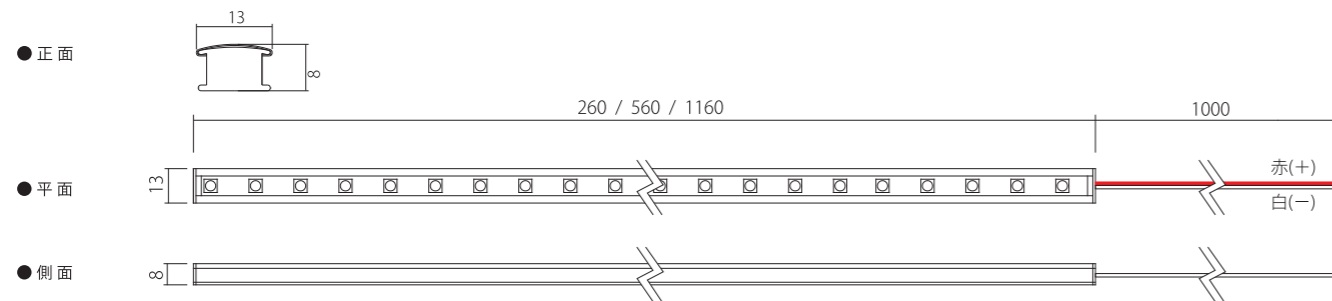
12V-BSL 03-3000K/5000K

- ① 駆動電圧
- ② シリーズ名
- ③ 長さ
- ④ 色温度

- Ra(演色性)80以上
- 屋内使用
- ピッチ 約16.6mm



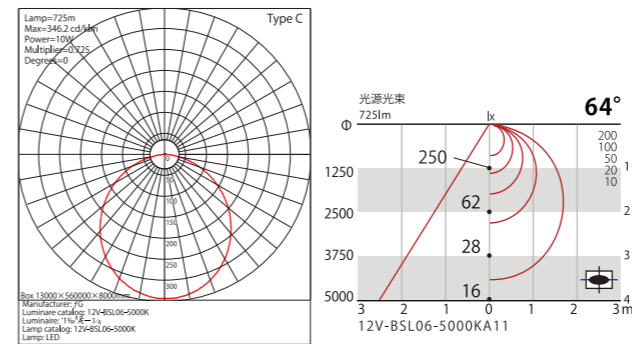
寸法図



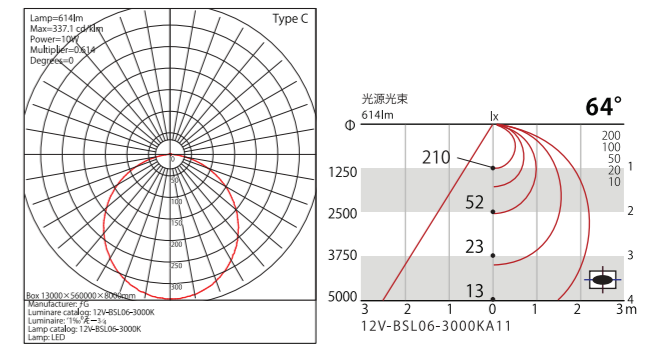
品番	色温度	長さ	LED数	駆動電圧	消費電力	消費電流	照射角度	寸法 W×H×D(mm)	質量	出荷単位	希望小売価格(円)
12V-BSL03	3,000K/5,000K	260mm	15球	DC12V	4.5W	0.375A	120°	13×8×300	35g	1本	3,000円/本
12V-BSL06	3,000K/5,000K	560mm	33球	DC12V	10W	0.833A	120°	13×8×600	70g	1本	5,500円/本
12V-BSL12	3,000K/5,000K	1160mm	69球	DC12V	21W	1.75A	120°	13×8×1200	140g	1本	10,500円/本

配光特性 / 水面照度曲線

12V-BSL06-5000K



12V-BSL06-3000K



取付方法

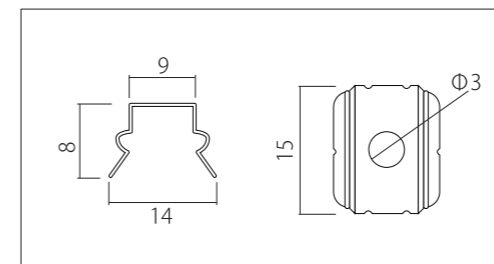
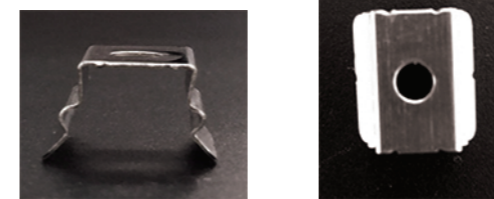
- 付属専用の取付金具で取り付けください。
- 電源は放熱の為、風通しの良い場所に設置してください。

注意事項

- 電源に複数本接続する際は、回路分けし、各々の電源に接続してください。
- 必ず12V専用電源をご使用ください。

取付部品

■ 専用取付金具 ※付属



電源早見表

品番	12V-BSL03	12V-BSL06	12V-BSL12
L寸法	260mm	560mm	1160mm
消費電力	4.5W	10W	21W
1本	7W	15W	30W
2本	13W	29W	60W
3本	20W	43W	90W
4本	26W	58W	120W
5本	33W	72W	150W
6本	39W	86W	
7本	45W	100W	
8本	52W	115W	
9本	58W	129W	
10本	65W	143W	
11本	71W		
12本	78W		
13本	84W		
14本	90W		
15本	97W		
16本	103W		
17本	110W		
18本	116W		
19本	123W		
20本	129W		

※上記容量相当の電源が必要となります。

【例】12V-BSL03 → 1本と12V-BSL12 → 4本の場合

総容量 **7W+120W=127W**

適応電源 **VS150E-24PSE**