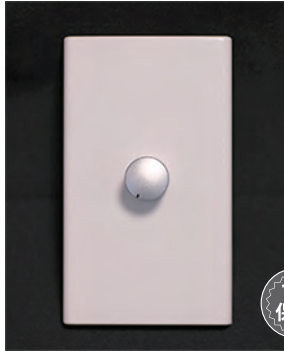


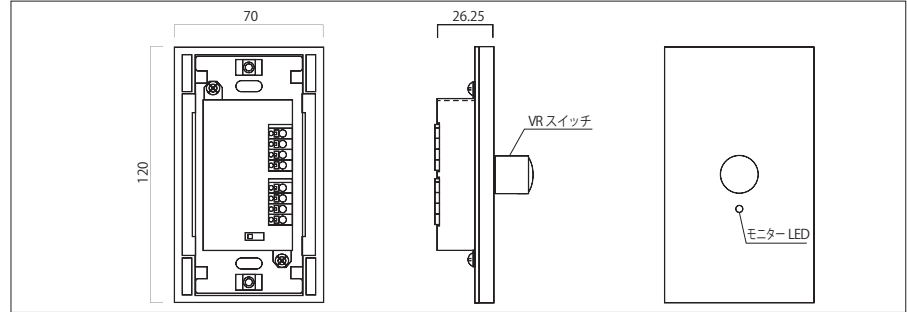
## LED調光器

### ■PWM 調光器 (DC12V/24V 用)



1年保証

モデル番号	製品名	入力電圧	最大負荷容量
AP-CONPWM-01	1CH_PWM 調光器	DC12V ~ 24V	最大 5A



### ■LUTRON 製 (AC100V 用)



1年保証

モデル番号	製品名	配線タイプ	最大負荷容量
DVCL-123P-JA-WH	DiVa / ディーパー	片切・3 路配線対応	調光器対応型 LED 電球 3W ~ 125W 白熱電球 / ハロゲン電球 100V 3W ~ 500W (白熱電球とハロゲン電球は連続的に容量が低下します)

■調整ダイヤル

**ローエンド (調光下限値) 調整ダイヤル**

- ・本体にローエンド (調光下限値) の調整ダイヤルが用意されているため、様々な調光対応型LED電球に対応しています。
- ・電球ごと、メーカーごとに性能が異なるため、調整ダイヤルを使用して調光下限値を設定できます。

■LUTRON メーカー HP  
[http://www.lutron.jp/products/wallbox\\_matte.html](http://www.lutron.jp/products/wallbox_matte.html)

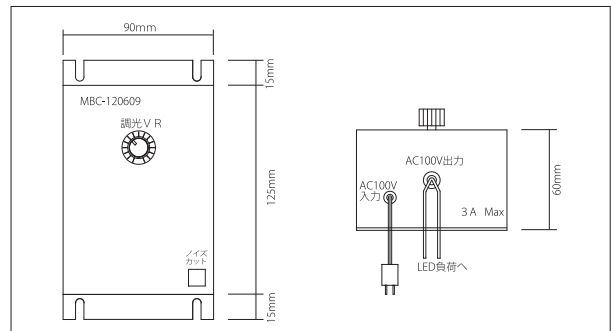
### ■受注製品 (AC100V 用 手動調光器)

自社「100V-4NSP/100V-3NSP」シリーズの専用設計!!

ローエンドまでチラつき無く調光できます。 ※サージノイズカット回路付き

1年保証

型式名	回路容量	外寸
AC100-LED-SC-1A1-MBC120609-J	1A 回路	W90×D125×H60
AC100-LED-SC-3A1-MBC120609-J	3A 回路	W90×D125×H60
AC100-LED-SC-5A1-MBC120609-J	5A 回路	W90×D125×H60
AC100-LED-SC-10A1-BC200-FAN-K	10A 回路	W135×D200×H40



## LED点滅器

### ■AC100V 3点1滅専用点滅器 (受注生産)

1年保証

	総容量
1	12A まで
2	20A まで
3	32A まで



配線例

