

LED単色調光器

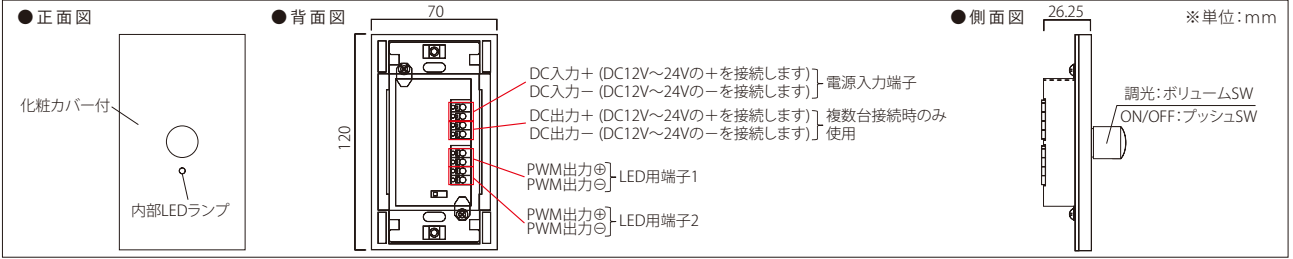


親機として最大5Aまでの調光が可能

1CH_PWM調光器 AP-CONPWM-01



モデル名	入力電圧	最大負荷容量
AP-CONPWM-01	DC12V~24V	最大5A

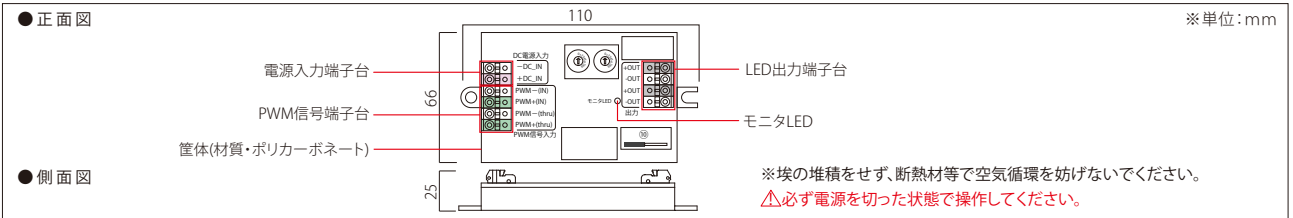


子機として最大5Aまでの調光が可能

PWM増幅器 AP-ZOUPWM-01



モデル名	入力信号	入力電圧	出力電圧	重量	最大連結台数
AP-ZOUPWM-01	DC12V~24V PMW (1KHz)	DC9V~24V (定電圧電源を使用のこと)	入力電圧と同じ	70g	12V信号時: 40台/24V信号時: 20台

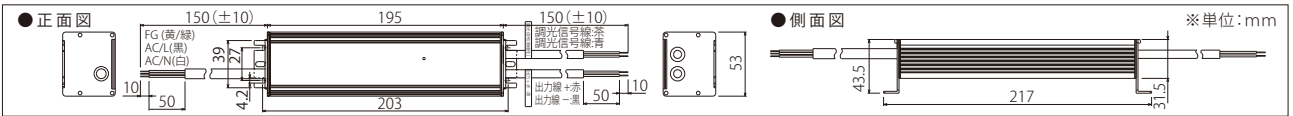


1台2役。コンパクトサイズのPWM調光対応電源

増幅器内蔵電源 オスラムシリーズ

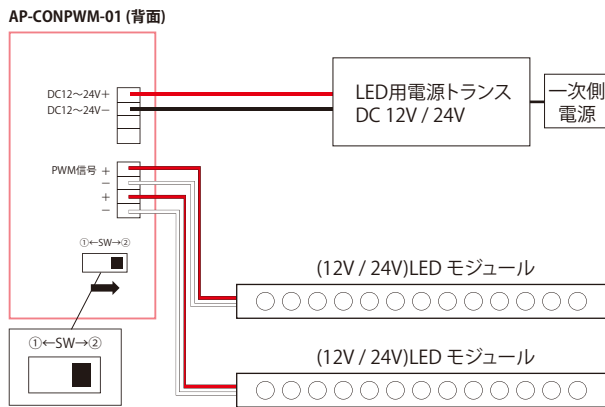


モデル名	入力電圧範囲	入力電流	定格出力電圧	最大出力電力	最大出力電流	寸法W×H×D(mm)	重量	使用温度
OT150/100-242/24 DIM P 150W G3 K	AC90 ~ 266V	1.69A (AC100V時) 0.82A (AC200V時)	DC24V	150W	6.25A	217×53×43.5	670g	-40℃~50℃



PWM調光器設置方法

PWM調光器単体で使用する場合



- ・PWM増幅器を併用する場合
▶ SWを①に
 - ・単体で調光を行う場合のみ
▶ SWを②に
- △必ず電源を切った状態で操作してください。

PWM調光器を連結して使用する場合

