



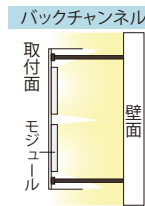
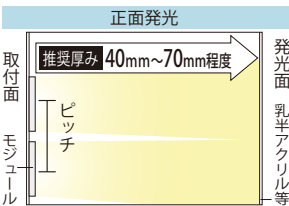
NEW 厚み40mmからの薄型看板やチャンネル文字に最適

100V-2NSP-Mini

100ボルト-2エヌエスピー-ミニ



品番表記 **100V-2NSP-Mini-6500K**
 駆動電圧 シリーズ名 色温度



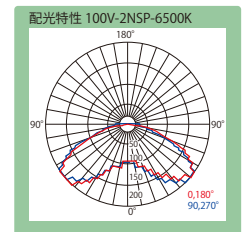
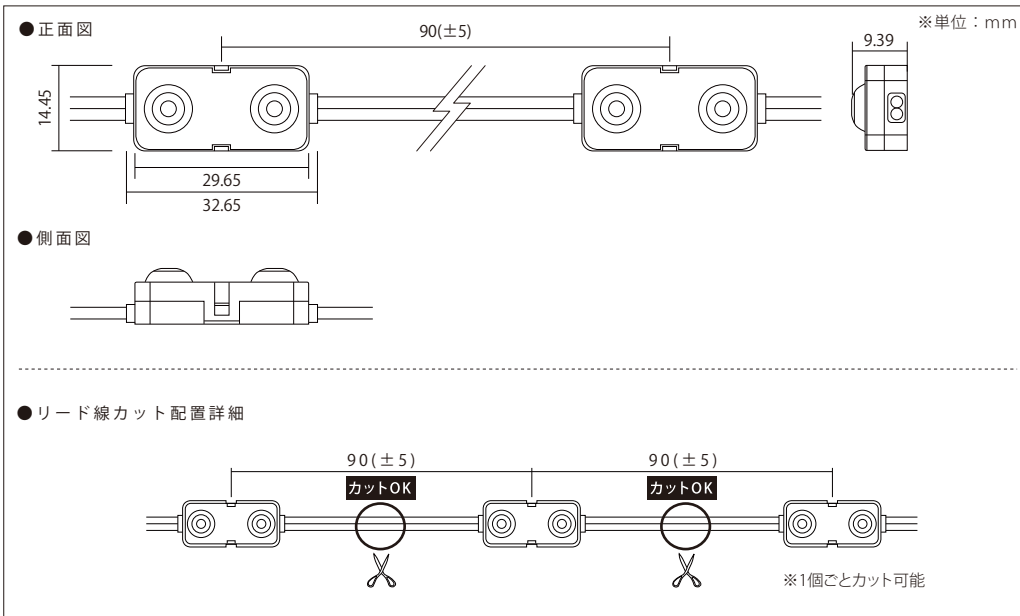
【推奨ピッチ】

厚み	40mm未満	40mm	45mm	50mm	55mm	60mm	65mm	70mm
推奨ピッチ	非推奨	50×30mm	60×32.5mm	70×35mm	75×37.5mm	80×40mm	82.5×42.5mm	85×45mm

- ・厚みは光源から発光面までの距離となります
- ・ピッチは厚みに比例し、調整する必要があります
- ・推奨ピッチは、モジュール数を最小にした場合の光ムラができない最大ピッチのため、明るさは考慮していません
- ・非推奨ピッチでの配置は光ムラが出る恐れがあります

モデル名	カラー	色温度	全光束	入力電圧	消費電力	入力電流	入力容量	※3電線規格	照射角度	寸法 W×H×D(mm)	重量	最大連結数	使用温度
100V-2NSP-Mini-6500K	白	6,500K	51.9lm	100V	0.49W	0.0055A	0.55VA	UL1569 AWG18	120°	32.65×14.45×9.39	4g	100個	-20℃～50℃
100V-2NSP-Mini-5000K		5,000K	-										
100V-2NSP-Mini-4000K		4,000K											
100V-2NSP-Mini-3000K	電球色	3,000K											

販売最小単位：10個／梱包単位：30個（在庫状況により変更の場合あり）



<注意事項> ※1 屋外内照とは、屋外に取付ける箱型看板の中に、設置する照明として使えるもののことです。この製品は、防水機能はありますが、屋外露出では使用できません。
 ※2 位相調光は、電力を直接調節するために電流・電圧が周期的に変化しており、交流電源では影響を受けやすく、チラつき等が発生する場合があります（現場の安定状況にもよります）。
 ※3 電線規格は、入力電流値から余裕をみた太さの物をご使用ください。

エーピー・ジャパン株式会社
<http://www.ap-japan.jp/led>
[mail:info@ap-japan.jp](mailto:info@ap-japan.jp)