

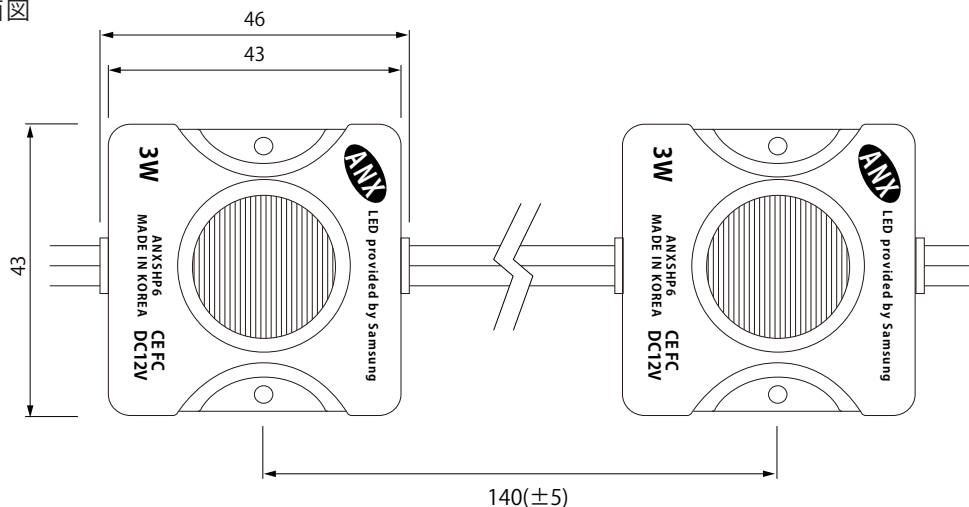
12V LED Module

AP - JAPAN 12V LED Module

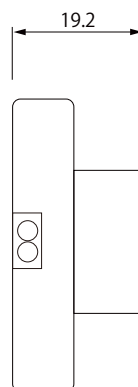
型番

ANXSHP6_3W

●正面図

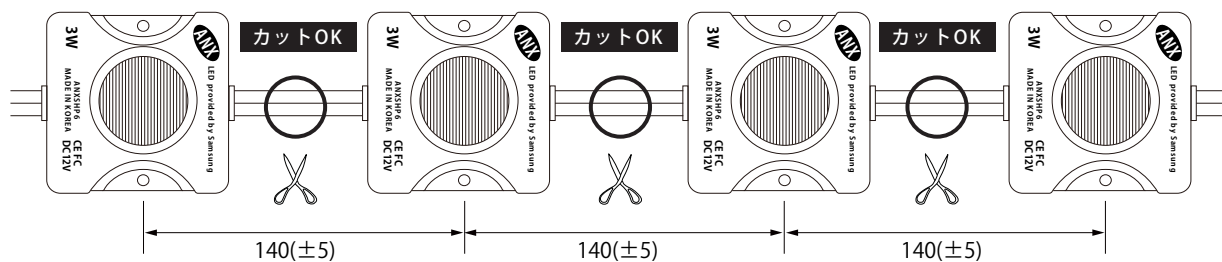


●側面図



※単位:mm

●リード線カット配置詳細



※1個ごとにカット可能

●製品仕様

モデル名	ANXSHP6_3W
カラー	白
色温度	6500K
LED数	1球
消費電圧	DC12V
消費電力	3W
消費電流	0.25A
照射角度	40°
サイズ(W×H×D)	W46mm×H43mm×D19.2mm
重さ	15g
最大連結数	15個
使用温度	-20~50℃
防水等級	防滴仕様：IP66相当

作成日2018・05・01	作成者：鳥居	承認者：大木	承認者：
改修日2023・06・16	作成者：鳥居	承認者：澁谷	承認者：