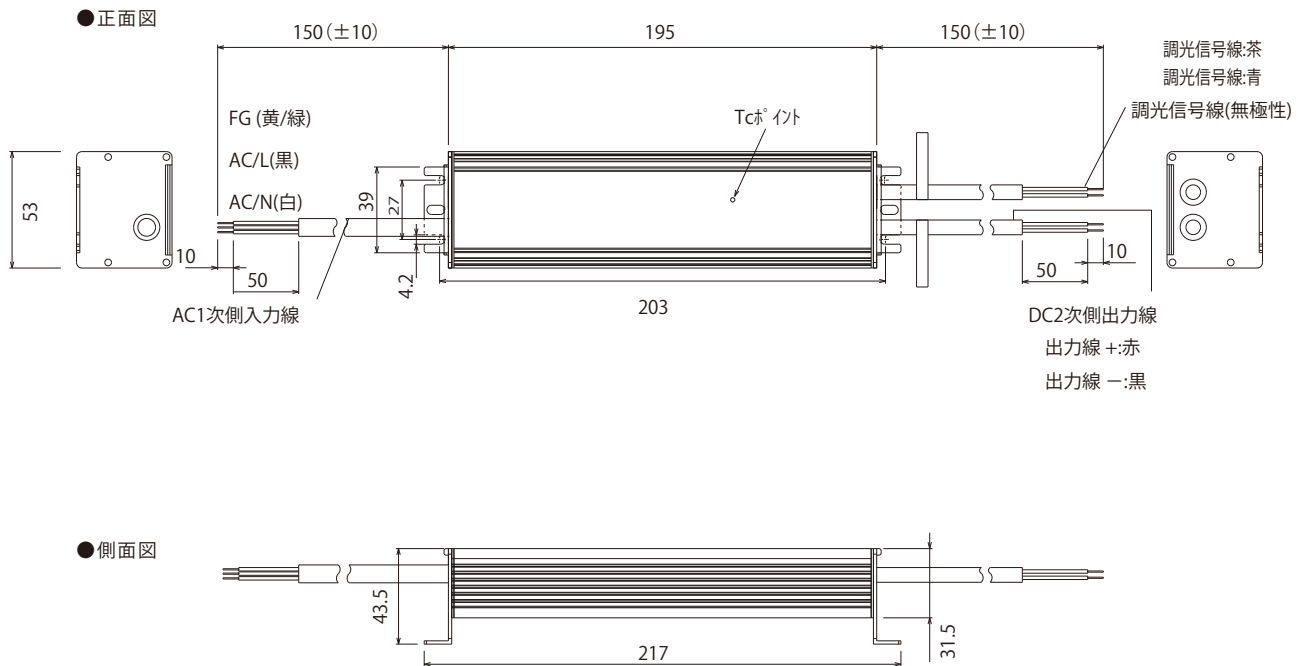


増幅器内臓電源ユニット

AP-JAPAN LED 電源

型番

OT150/100-242/24
DIM P 150W G3K



●製品仕様

	モデル名	OT150/100-242/24 DIM P 150W G3K
入力	入力電圧範囲	AC 90V~266V
	入力電流(AC100V時)	1.69A
	入力電流(AC200V時)	0.82A
出力	定格出力電流	DC24V
	最大出力電力	150W
	最大出力電流	6.25A
寸法 W×H×D(mm)		217mm×53mm×43.5 mm
重量		670 g
使用温度		-40~+70℃
防水等級		IP66

※製品を器具やケースの中に設置する場合は、電源ラベルにあるTcポイント表示の温度が90℃以下になるようにご注意ください。

作成日2023・05・10	作成者:鳥居	承認者:澁谷	承認者:
改修日2023・05・10	修正者:鳥居	承認者:澁谷	承認者: