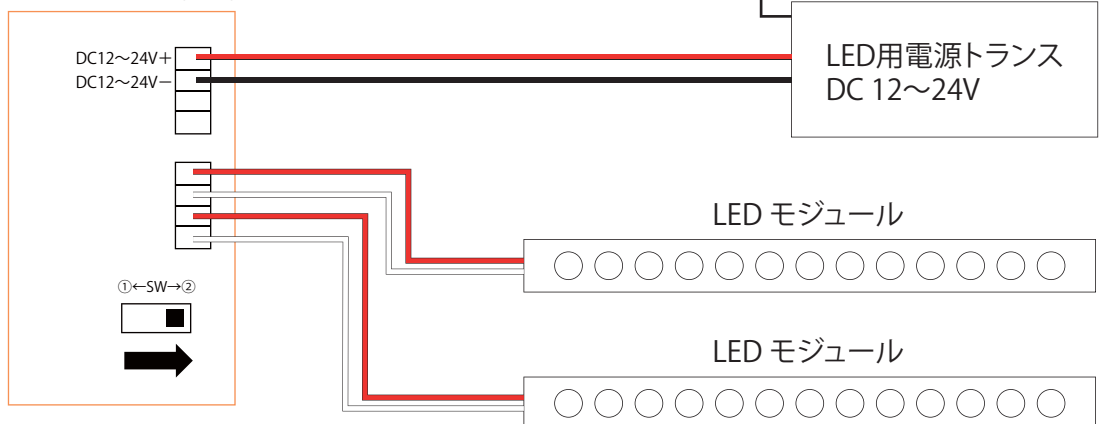


PWM調光器 / 定電圧調光電源

配線方法

■PWM調光器単体で使用する場合

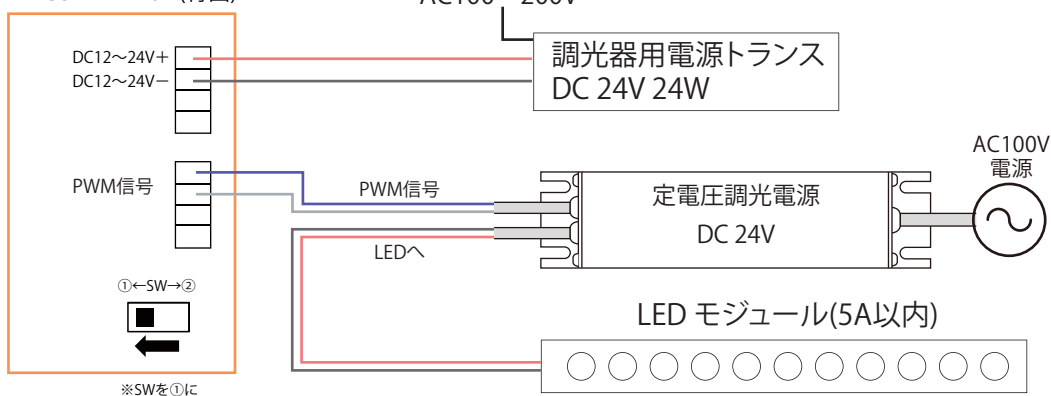
AP-CONPWM-01 (背面)



- ・PWM増幅器を併用する場合
▶ SWを①に
 - ・単体で調光を行う場合のみ
▶ SWを②に
- ⚠必ず電源を切った状態で操作してください。

■定電圧調光電源を使用する場合 ※入力信号を他社の調光器から受ける場合は弊社担当までご相談ください。

AP-CONPWM-01 (背面)



■定電圧調光電源を複数台使用する場合

AP-CONPWM-01 (背面)

