



ネオン風サインボード制作サービス



お客様よりデータを送信いただいてパネルを作成致します。ご注文頂いて納品まで一括作成！
面倒な手間もかからず、よりイメージに近いパネルの作成が可能になります!!

お見積りから製品出荷まで



①お客様からイメージデータを送信していただきます。



②お客様よりいただいたデータをもとに完成イメージデータを作成させていただきます。価格、納期、消費電力をご連絡させていただきます。



③完成品のパネルを納品させていただきます。

※ロゴ・文字寸法が判るようにデータをイラストレーター (AIファイル) でご提供をお願いします。受注後、納品日などご連絡させていただきます。制作の都合上、やむを得ずサイズ等を変更して頂く場合があります。

【ネオンボードカラー】

カラーLED+カラーシリコン

- レッド
- イエロー
- アイスブルー
- ピンク
- レモンイエロー
- パープル
- ローズピンク
- グリーン
- 電球色
- オレンジ
- ブルー
- 白色



カラーLED+ホワイトシリコン

- レッド
- イエロー
- アイスブルー
- ピンク
- レモンイエロー
- パープル
- ローズピンク
- グリーン
- オレンジ
- ブルー



【チューブ幅】

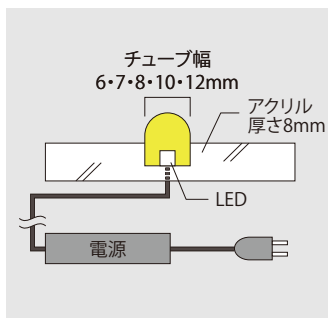
- 6mm
- 7mm
- 8mm
- 10mm
- 12mm

【最大製作サイズ】2300×1100mm

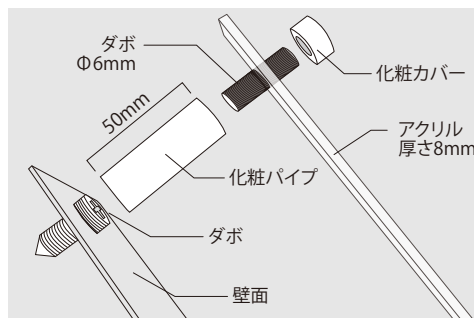
【アクリル板厚さ】8mm

【ダボ穴サイズ】Φ6mm

■断面図



■浮かし加工 (オプション)



エーピー・ジャパン株式会社

<http://www.ap-japan.jp/led>

[mail:info@ap-japan.jp](mailto:info@ap-japan.jp)