



# ネオン風サインボード制作サービス

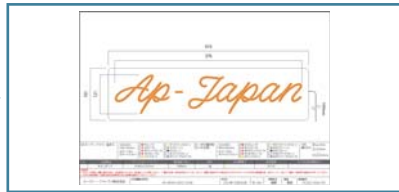


お客様よりデータを送信いただいでパネルを作成致します。ご注文頂いて納品まで一括作成！  
面倒な手間もかからず、よりイメージに近いパネルの作成が可能になります!!

## お見積りから製品出荷まで



①お客様からイメージデータを送信していただきます。



②お客様よりいただいたデータをもとに完成イメージデータを作成させていただき価格、納期、消費電力をご連絡させていただきます。



③完成品のパネルを納品させていただきます。

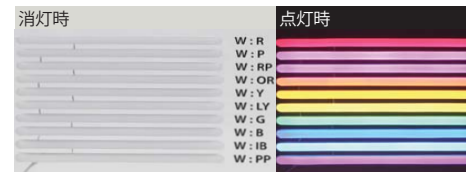
※ロゴ・文字寸法が判るようにデータをイラストレーター（AIファイル）でご提供お願いします。受注後、納品日などご連絡させていただきます。制作の都合上、やむを得ずサイズ等を変更して頂く場合があります。

### 【ネオンボードカラー】

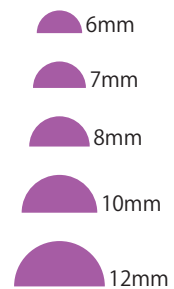
- カラーLED+カラーシリコン
- レッド
  - ピンク
  - ローズピンク
  - オレンジ
  - イエロー
  - レモンイエロー
  - グリーン
  - ブルー
  - アイスブルー
  - パープル
  - 電球色
  - 白色



- カラーLED+ホワイトシリコン
- レッド
  - ピンク
  - ローズピンク
  - オレンジ
  - イエロー
  - レモンイエロー
  - グリーン
  - ブルー
  - アイスブルー
  - パープル



### 【チューブ幅】

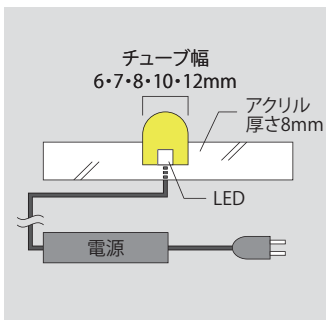


【最大製作サイズ】2300×1100mm

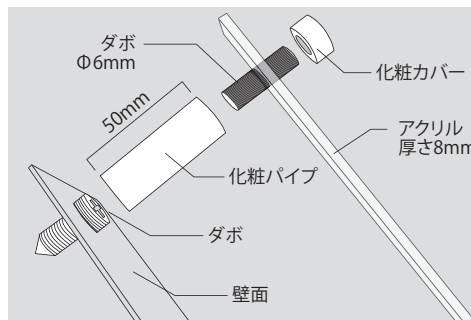
【アクリル板厚さ】8mm

【ダボ穴サイズ】Φ6mm

### ■断面図



### ■浮かし加工 (オプション)



**エーピー・ジャパン株式会社**  
<http://www.ap-japan.jp/led>  
[mail:info@ap-japan.jp](mailto:info@ap-japan.jp)