

24V仕様で電圧降下に強い

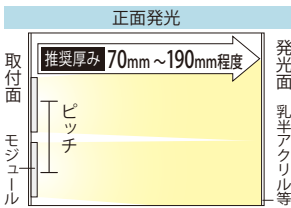
24ボルト・エーピーエルエル2

24V-APLL2



品番表記

24V - APLL2 - 6500K
駆動電圧 シリーズ名 色温度



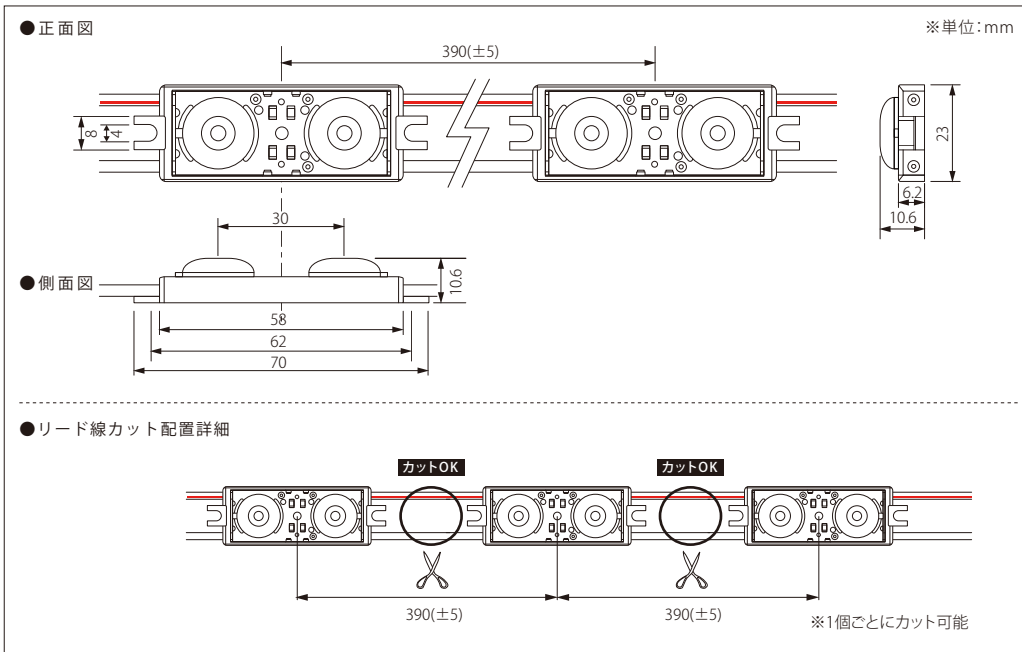
【推奨ピッチ D(厚み)×2.0】

厚み	70mm	80mm	90mm	100mm	110mm	120mm	130mm	140~190mm
推奨ピッチ	140mm	160mm	180mm	200mm	220mm	240mm	260mm	280mm
照度	7600lx	7000lx	4400lx	4000lx	3800lx	3600lx	3200lx	2000~3000lx

- ・厚みは光源から発光面までの距離となります
- ・ピッチは厚みに応じて調整する必要があります
- ・推奨ピッチは、モジュール数を最小にした場合の光ムラができない最大ピッチのため、明るさは考慮していません
- ・非推奨ピッチでの配置は光ムラが出る恐れがあります
- ・上記照度資料は参考データです [検証条件: 乳半アクリル t5基準・箱型サイン(サイズW600mm×H600mm)]

モデル名	カラー	色温度	全光束	入力電圧	消費電力	消費電流	※2電線規格	照射角度	寸法 W×H×D(mm)	重量	最大連結数	使用温度
24V-APLL2-6500K	白	6,500K	251lm	DC24V	2.3W	0.096A	HVSF 0.75mm ²	165°	70×23×10.6	23g	40個	-20℃~50℃
24V-APLL2-5000K		5,000K	248lm									
24V-APLL2-3000K	電球色	3,000K	201lm									

販売最小単位:10個/梱包単位:20個(在庫状況により変更の場合あり)



<注意事項> ※1 屋外内照とは、屋外に取付ける箱型看板の中に、設置する照明として使えるもののことです。この製品は、防水機能はありますが、屋外露出では使用できません。
※2 電線規格は、入力電流値から余裕をみた太さの物をご使用ください。

エーピー・ジャパン株式会社

<http://www.ap-japan.jp/led>

[mail:info@ap-japan.jp](mailto:info@ap-japan.jp)